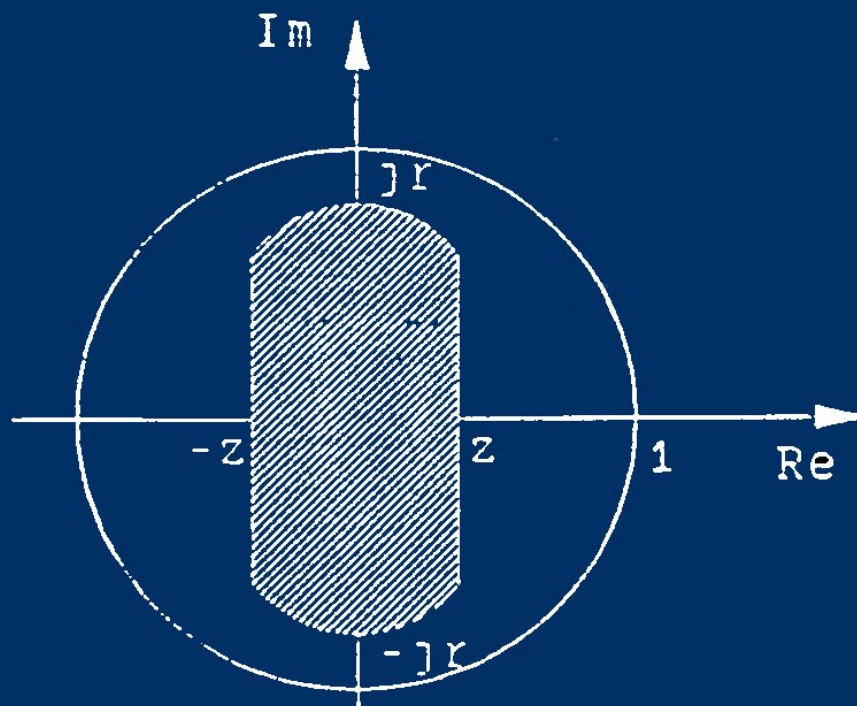


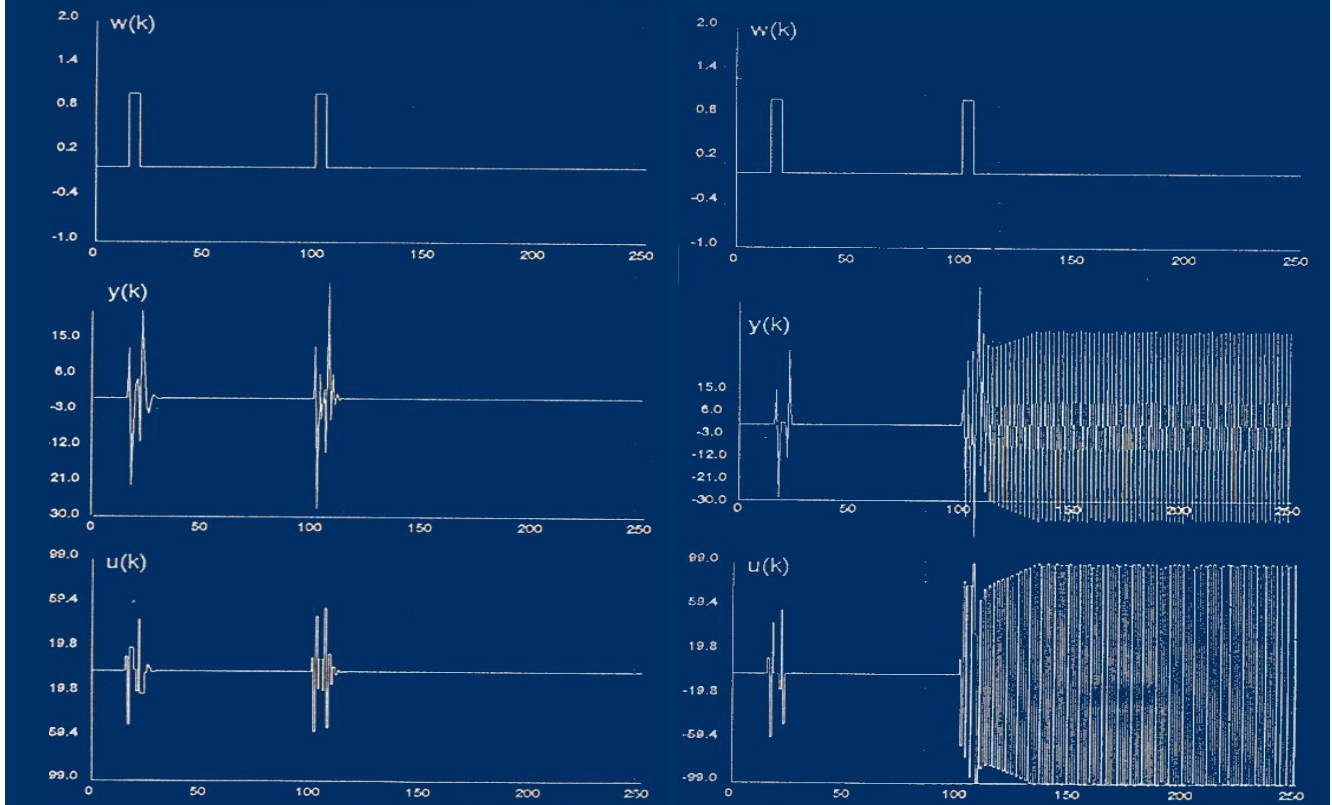


CONTROL ROBUSTO

ASIGNACION POLOS ROBUSTO



VARIACIONES EN LOS PARAMETROS



EJEMPLO CONTROL ROBUSTO ESTRUCTURA COMPLETA

