



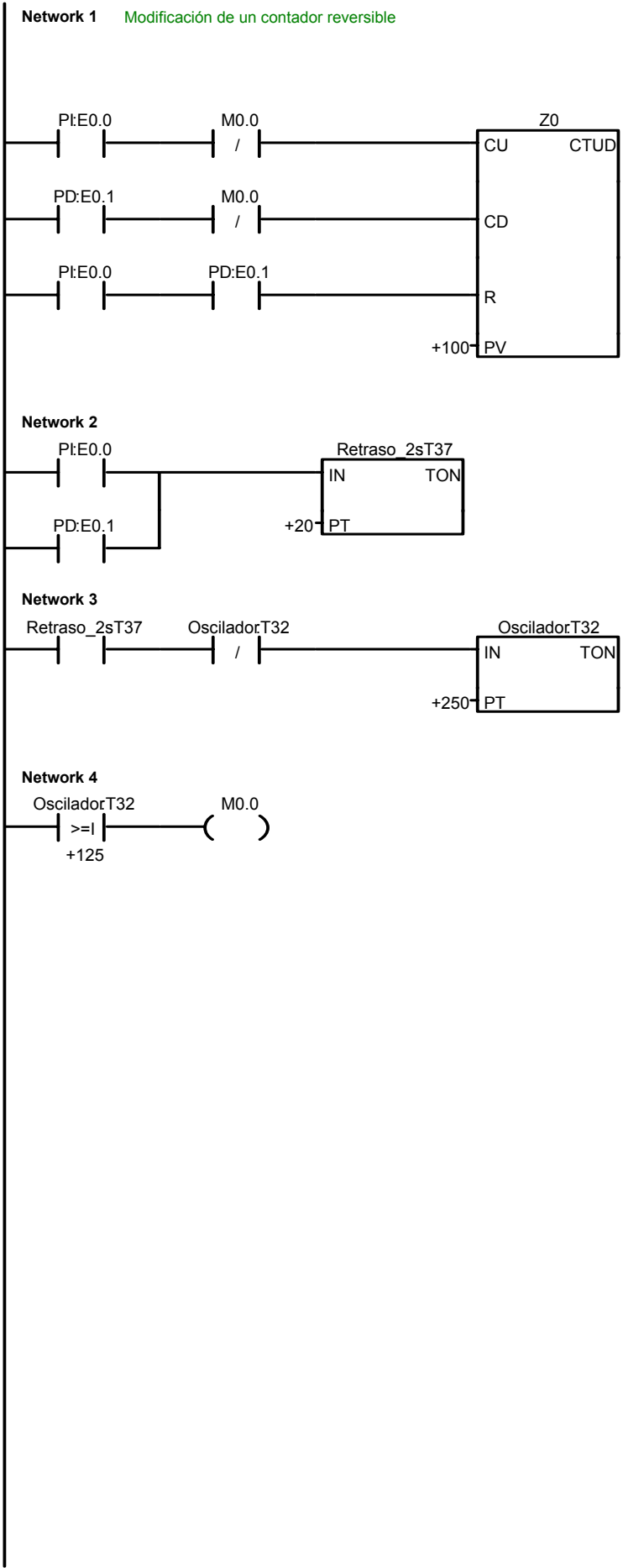
PROBLEMA 7.11

Realizar un programa para que mediante dos pulsadores podamos modificar el contenido de un contador reversible (CTUD 000).

Mediante el pulsador PI podemos incrementar el contador de unidad en unidad en cada pulsación. Si queremos aumentar de manera más rápida el contenido del contador debemos mantener pulsado durante más de dos segundos, momento en el cual el contador se modificará a una velocidad de cuatro unidades por segundo.

Con el pulsador PD se realiza el decremento de forma similar al modo anterior.

La puesta a cero del contador se realiza pulsando simultáneamente los dos pulsadores.



<u>Nombre</u>	<u>Dirección</u>	<u>Comentario</u>
PI	E0.0	Pulsador para incrementar
PD	E0.1	Pulsador para decrementar
Retraso_2s	T37	Temporizo el retraso de 2 segundos
Oscilador	T32	Oscilador de 4 Hz