



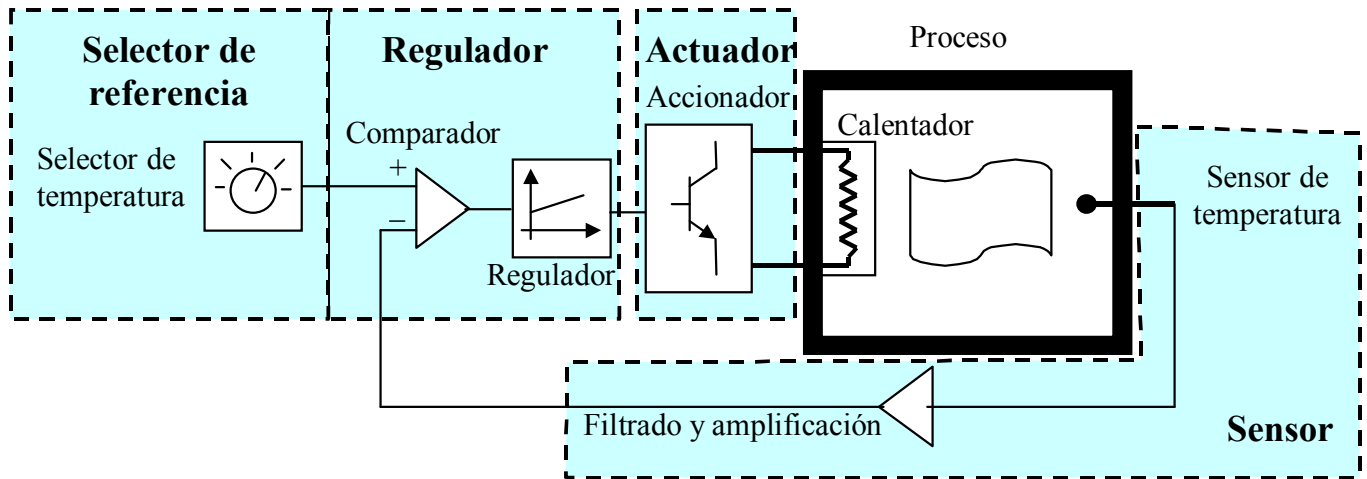
Dispositivos y Ejemplos de Sistemas de Control



Indice

- 8.1. Selectores de referencia
- 8.2. Sensores
- 8.3. Actuadores
- 8.4. Reguladores
- 8.5. Ejemplos

Elementos para el Sistema de Control



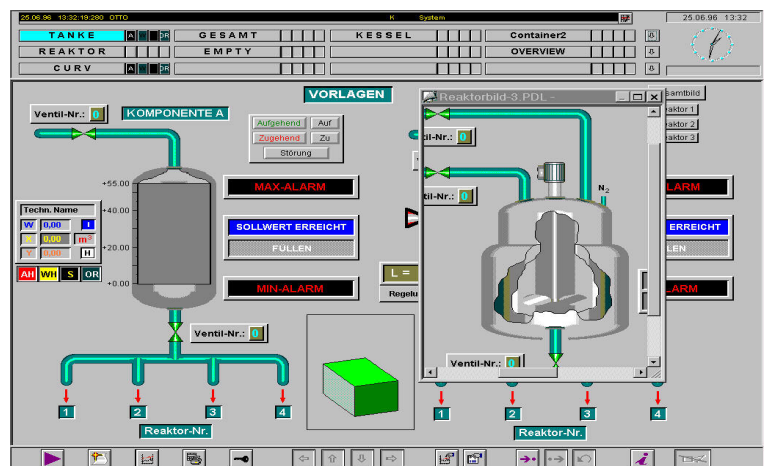
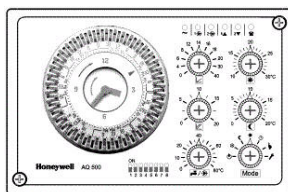
Selectores de Referencia

- Selectores potenciométricos
- Selectores numéricos
- Selectores mecánicos
- Teclados
- Paneles de operador

Potenciómetros



Panel de Operador





Tipos de Sensores

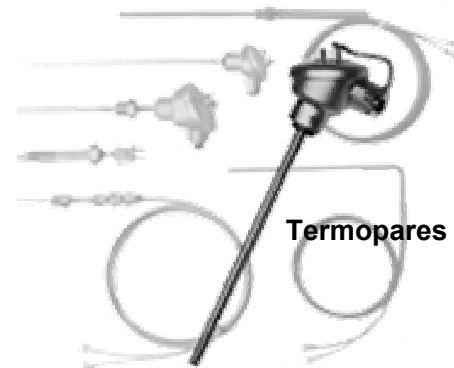
- Mediciones Eléctricas
 - Tensión, corriente, potencia, conductividad ...
- Mediciones Térmicas
 - Termistores.
 - Termopares.
 - Pirómetros (laser, infrarrojos, ópticos).
- Mediciones Mecánicas
 - Desplazamiento, posición, distancia y nivel.
 - Transductores de fuerza.
 - Transductores de movimiento: velocidad y aceleración.
- Mediciones en Fluidos y Gases
 - Transductores de presión.
 - Transductores de flujo y caudal.
- Mediciones en Procesos Químicos
 - PH, concentraciones, detección de gases, humedad ...



Sensores de Temperatura

- Termistores.
- Termopares.
- Pirómetros (laser, infrarrojos, ópticos).

Termistor



Termopares

Pirómetros



SITRANS T
Transmisores de temperatura



Sensores de Fuerza, Movimiento y Posición

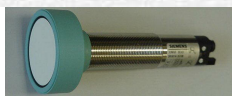
- Desplazamiento, posición, distancia y nivel.
- Transductores de fuerza.
- Transductores de movimiento: velocidad y aceleración.



Células de Carga



Medidores de Nivel



Distancia por Ultrasonidos

Desplazamiento Lineal



Encoders y Tacodinámicos



Células de Carga

Acelerómetros

Sensores para Fluidos y Gases

- Transductores de presión.
- Transductores de flujo y caudal



Transmisor de presión, presión absoluta, presión diferencial, caudal y nivel.



SITRANS F Ultrasonic flowmeters



Sensores/Actuadores Todo/Nada

- Señal binaria Activo/Inactivo
- Actuación On/Off

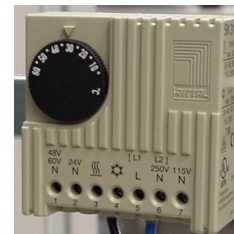
Detección de presencia: Optico, inductivo, capacitivo, ...



Pulsadores, Selectores, ...



Fin de carrera



Termostatos

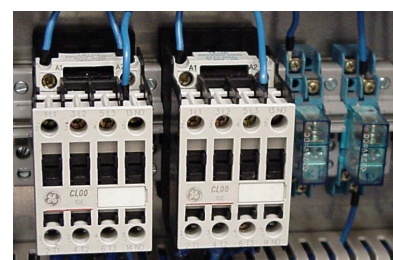
Cilindros Neumáticos e Hidráulicos de Simple y Doble Efecto



Válvulas Todo/Nada



Relés, Contactores, Solenoides, ...



Actuadores

- Accionamientos/motores
- Fuentes de tensión y corriente lineales
- Válvulas proporcionales y todo/nada
- Elementos hidráulicos y neumáticos



Válvula Proporcional



Fuente de Tensión Variable



Accionamientos para Motores



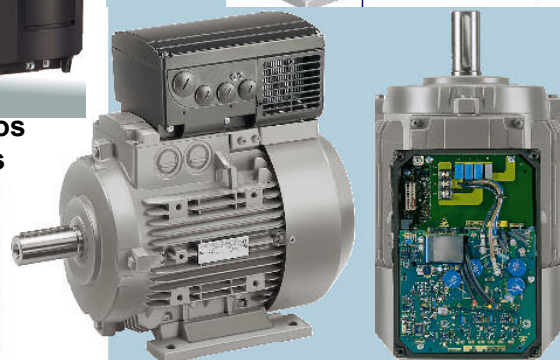
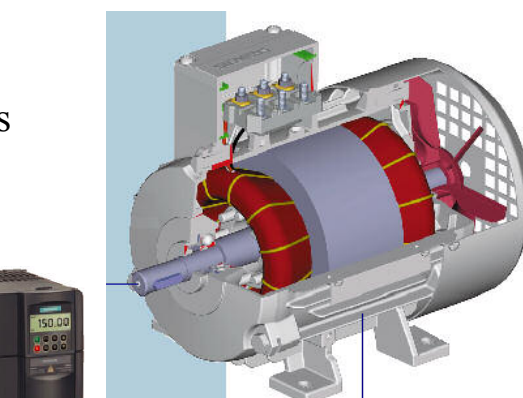
Cilindros Hidráulicos



Válvula Todo-Nada



Bomba Hidráulica



Motor con Accionamiento Incorporado

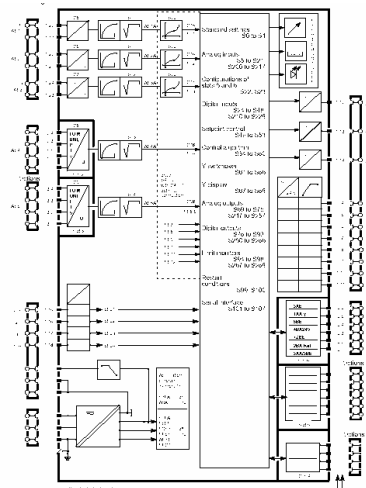
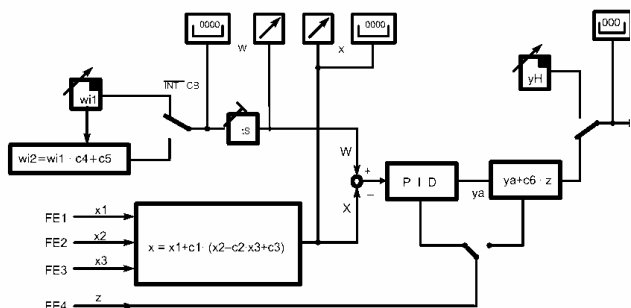
Reguladores

- Todo/Nada
- PID Analógicos
- PID Digitales
- Controladores digitales avanzados:
 - Predictivos, adaptativos, multivariables
 - Identificación, autosintonización, fuzzy



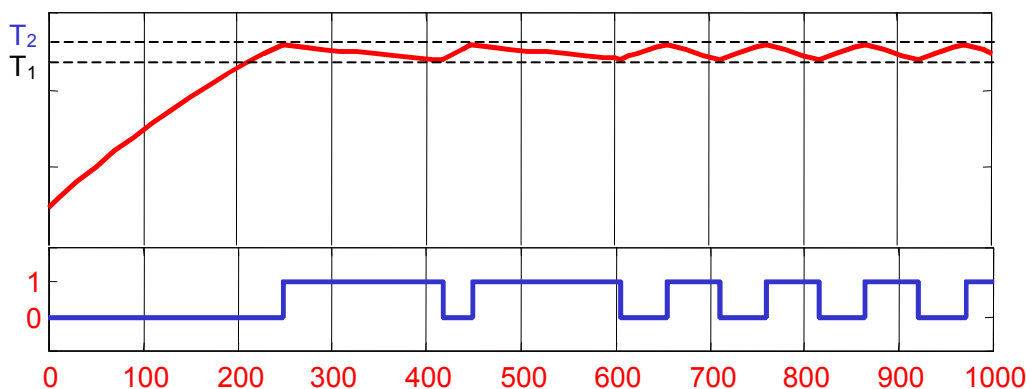
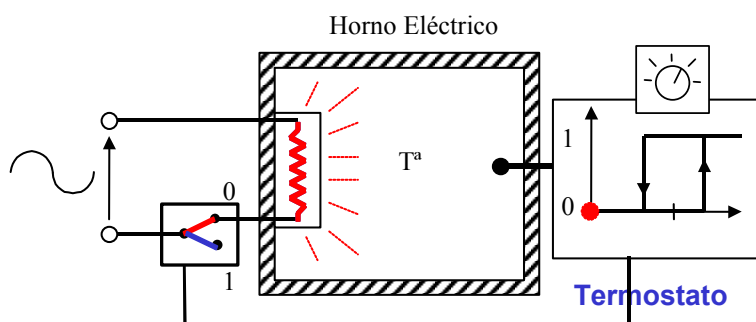
SIPART DR

Controladores de lazo de regulación



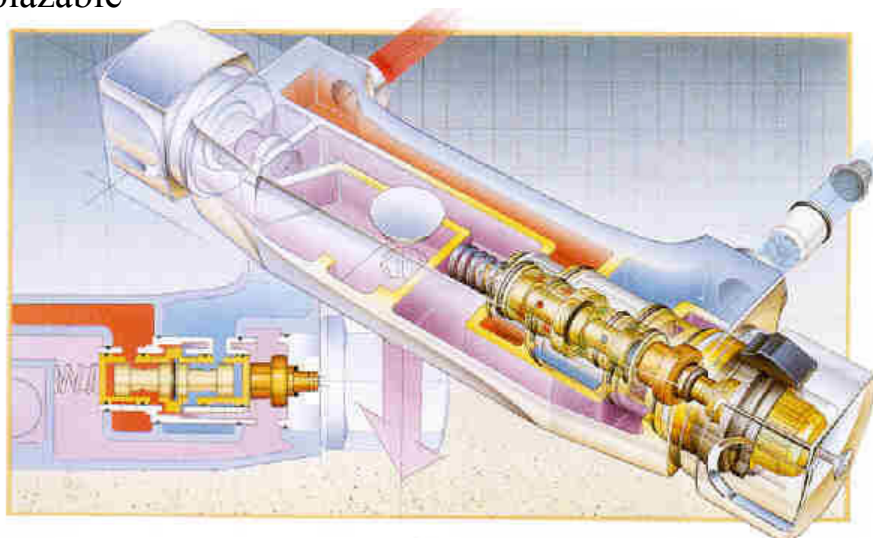
Control Todo/Nada

- Control muy simple pero con muchas aplicaciones
- Sensor con histéresis
- Regulador On/Off (activo/inactivo)
- Modelado no lineal



Grifería Termostática

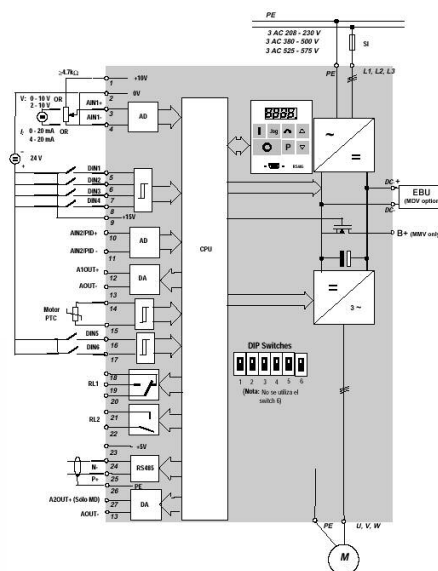
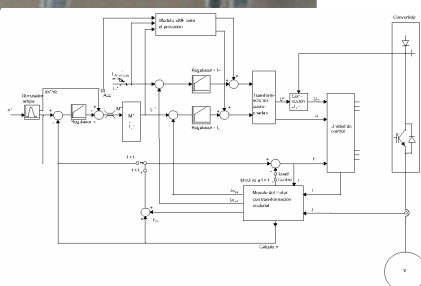
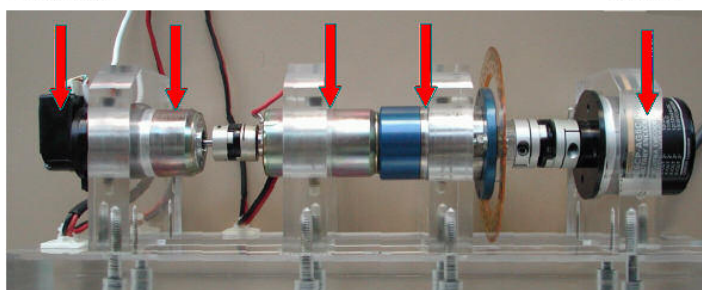
- Selector: mando giratorio para seleccionar la temperatura
- Sensor: cilindro deformable sensible a la temperatura
- Regulador: la deformación del propio sensor produce un comportamiento PI
- Actuador: válvula desplazable



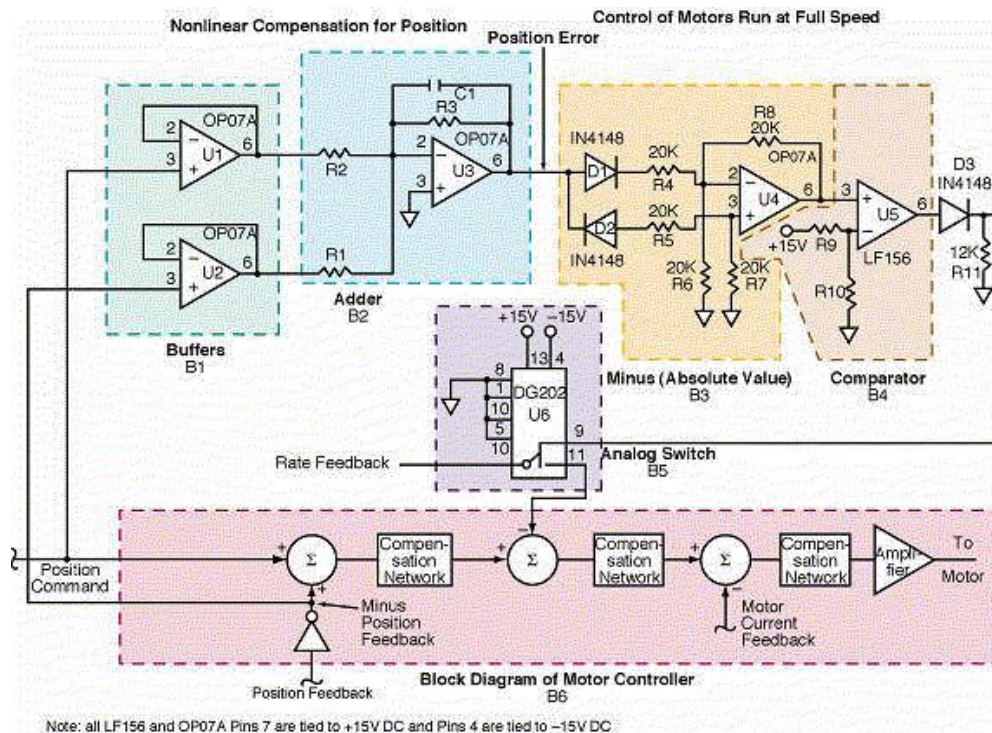
Control de Velocidad y Posición de Motores Eléctricos (I)

- Sensores: tacodinamos, potenciómetros, encoders absolutos e incrementales
- Selector, regulador y actuador en el accionamiento

Encoder Incremental Dinamo Motor Reductora Encoder absoluto



Control de Velocidad y Posición de Motores Eléctricos (II)



Sistemas de Supervisión de Procesos y de Fabricación

