

PROBLEMAS RESUELTOS DE MODELOS DINAMICOS

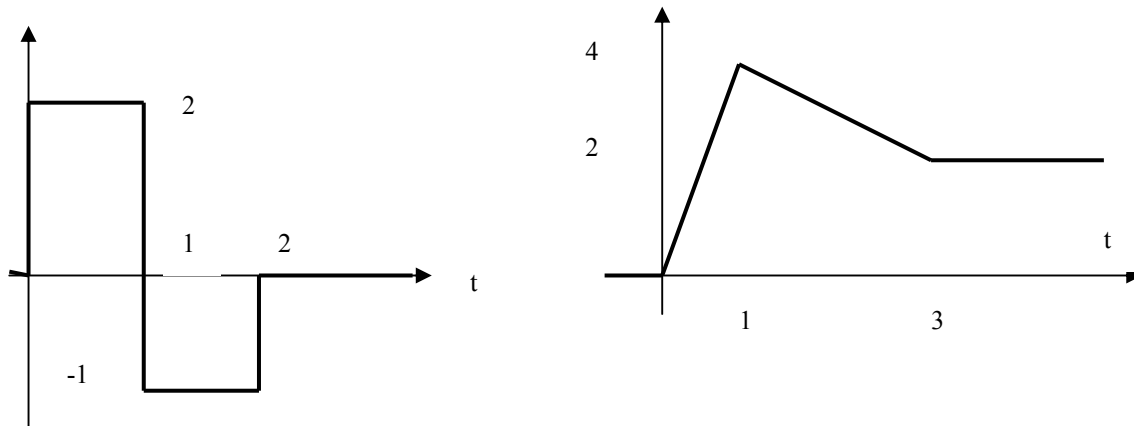
G. OJEA, R. GONZALEZ DE LOS REYES, I. DIAZ
INGENIERIA DE SISTEMAS Y AUTOMATICA
(VERSION PRELIMINAR)

INDICE

TRANSFORMADAS Y ANTITRANSFORMADAS DE LAPLACE (Prob. 1 y 2)
LINEALIZACION (Prob. 3, 4, 5, 6, 8 y 9)
DIAGRAMAS DE BLOQUES (Prob. 7, 8 y 9)
SUPERPOSICION (Prob. 8 y 9)
RESPUESTA TEMPORAL (Prob. 5, 6, 8 y 9)
SISTEMA FISICO (Prob. 9)

PROBLEMA 1

Obtener las Transformadas de Laplace de las siguientes funciones:

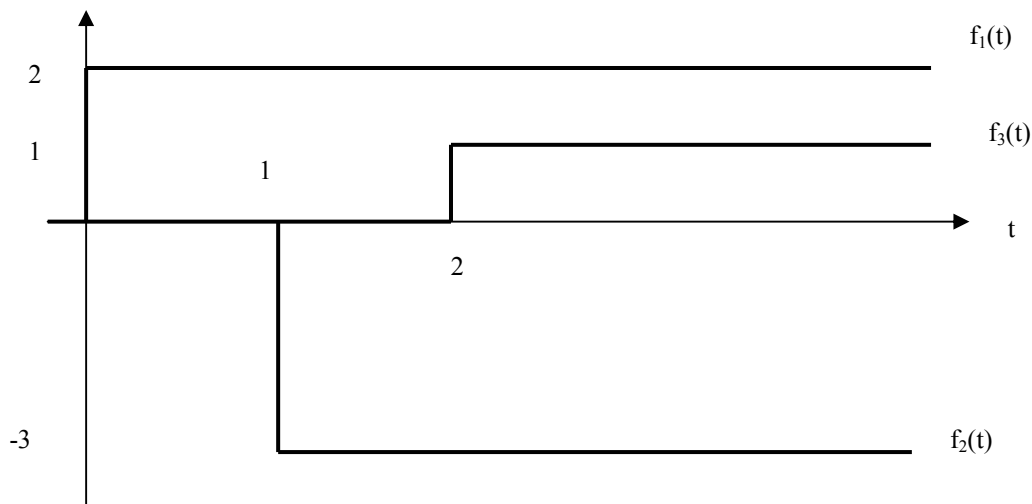


A. Aplicando la definición de la Transformada de Laplace de una función se obtiene para la primera de ellas:

$$F(s) = \int_0^{\infty} f(t) \cdot e^{-st} \cdot dt = \int_0^1 2 \cdot e^{-st} \cdot dt + \int_1^2 (-1) \cdot e^{-st} \cdot dt + \int_2^{\infty} 0 \cdot e^{-st} \cdot dt =$$

$$= \left[\frac{-2 \cdot e^{-st}}{s} \right]_0^1 + \left[\frac{1 \cdot e^{-st}}{s} \right]_1^2 = \frac{2}{s} - \frac{3 \cdot e^{-s}}{s} + \frac{1 \cdot e^{-2s}}{s} = F(s)$$

También se puede resolver el problema descomponiendo la función en suma de funciones de transformadas conocidas:

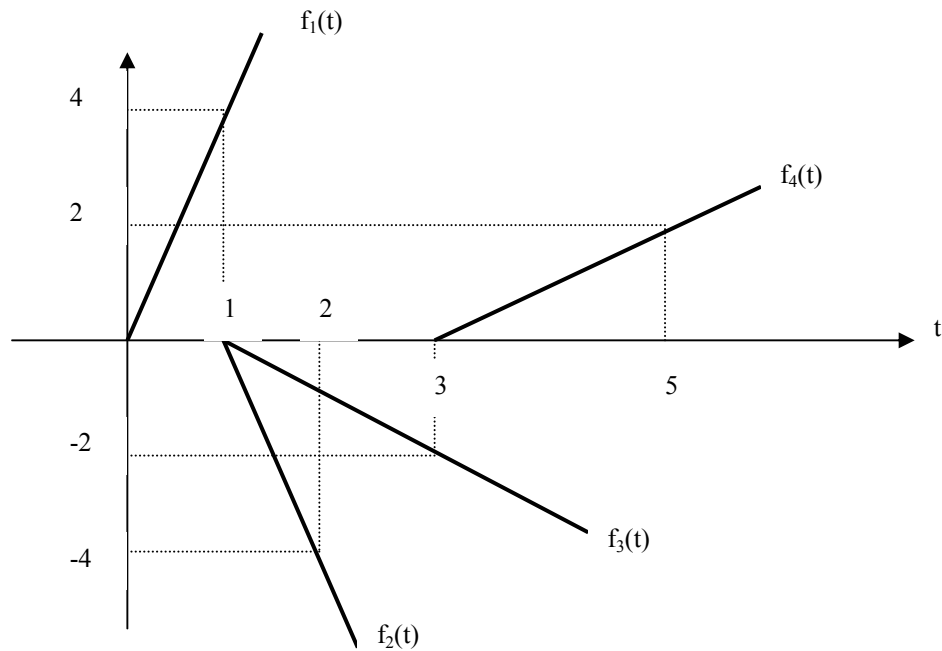


Puesto que $f(t) = f_1(t) + f_2(t) + f_3(t)$, aplicando la propiedad de linealidad se cumplirá que: $F(s) = F_1(s) + F_2(s) + F_3(s)$. Puesto que $f_2(t)$ y $f_3(t)$ son escalones trasladados en el tiempo uno y dos segundos respectivamente, y con amplitudes -3 y 1 , sus transformadas de Laplace serán:

$$F_1(s) = \frac{2}{s}; \quad F_2(s) = -\frac{3 \cdot e^{-s}}{s}; \quad F_3(s) = \frac{1 \cdot e^{-2s}}{s}$$

Y por lo tanto $F(s) = \frac{2}{s} - \frac{3 \cdot e^{-s}}{s} + \frac{1 \cdot e^{-2s}}{s}$

B. En este caso la función puede descomponerse en suma de funciones rampa desplazadas en el tiempo:



Cuyas transformadas de Laplace son:

$$F_1(s) = \frac{4}{s^2}; \quad F_2(s) = \frac{-4 \cdot e^{-s}}{s^2}; \quad F_3(s) = \frac{-1 \cdot e^{-2s}}{s^2}; \quad F_4(s) = \frac{1 \cdot e^{-3s}}{s^2}$$

Aplicando la propiedad de linealidad se obtiene la transformada de la función f(t):

$$F(s) = \frac{4}{s^2} - \frac{5 \cdot e^{-s}}{s^2} + \frac{1 \cdot e^{-3s}}{s^2}$$

Como puede verse, la utilización de las propiedades de la Transformada de Laplace representa un método de resolución más rápido y seguro que la aplicación directa de la definición

PROBLEMA 2

Calcular las transformadas inversas de Laplace de las siguientes funciones:

a) $F(s) = \frac{(s+1)}{s \cdot (s^2 + 2s + 2)}$

b) $F(s) = \frac{(s+2)}{(s+1)^2}$

c) $F(s) = \frac{(s+1)}{s^2 \cdot (s+2) \cdot (s^2 + 2s + 2)}$

El método que se va a utilizar consiste en descomponer la función en fracciones simples y hallar las transformadas inversas de cada una de dichas fracciones.

$$a) F(s) = \frac{(s+1)}{s(s^2+2s+2)} = \frac{A}{s} + \frac{Bs+C}{s^2+2s+2}$$

Identificando ambos numeradores:

$$s+1 = A.(s^2+2s+2) + s.(Bs+C)$$

$$\begin{cases} 0 = A + B & B = -1/2 \\ 1 = 2.A + C & C = 0 \\ 1 = 2.A & A = 1/2 \end{cases}$$

$$F(s) = \frac{1/2}{s} - \frac{1/2.s}{s^2+2s+2}$$

Cálculo de las transformadas inversas

$$L^{-1}\left[\frac{1/2}{s}\right] = u_0(t).1/2 \text{ donde } u_0(t) \text{ es el escalón unitario}$$

Para calcular la transformada inversa de una fracción con polos complejos, se realizarán las siguientes transformaciones:

$$\frac{1/2.s}{s^2+2s+2} = \frac{1/2.s}{(s+1)^2+1^2} \text{ es decir se pone el denominador en forma de } (s+a)^2+b^2$$

A continuación se efectúa el cambio de variable $S = s+1$, es decir $S = s+a$, con lo que se obtiene:

$$\frac{1/2.S - 1/2}{S^2+1}$$

De acuerdo con la propiedad de traslación de la transformada de Laplace:

$$L^{-1}\left[\frac{1/2.s}{(s+1)^2+1}\right] = e^{-t}.L^{-1}\left[\frac{1/2.S - 1/2}{S^2+1}\right]$$

$$L^{-1}\left[\frac{1/2.S - 1/2}{S^2+1}\right] = L^{-1}\left[\frac{1/2.S}{S^2+1}\right] - 1/2.L^{-1}\left[\frac{1}{S^2+1}\right] = \frac{1}{2}.\cos.t - \frac{1}{2}.\sen.t$$

Por lo tanto:

$$L^{-1}\left[\frac{1/2.s}{(s+1)^2+1}\right] = \frac{1}{2}e^{-t}.\cos.t - \frac{1}{2}e^{-t}.\sen.t$$

$$Y f(t) = \frac{1}{2}(1 - e^{-t}.\cos.t - \sen.t) \text{ para } t > 0$$

$$b) F(s) = \frac{(s+2)}{(s+1)^2}$$

Haciendo el cambio $s+1 = S$ se obtiene:

$$F(S) = \frac{S+1}{S^2} = \frac{1}{S} + \frac{1}{S^2}$$

$$L^{-1}\left[\frac{1}{s} + \frac{1}{s^2}\right] = 1 + t \quad \text{para } t > 0$$

Por lo tanto

$$L^{-1}[F(s)] = e^{-t} \cdot (1 + t) \quad \text{para } t > 0$$

$$c) F(s) = \frac{(s+1)}{s^2 \cdot (s+2) \cdot (s^2 + 2s + 2)}$$

Descomponiendo en fracciones simples:

$$F(s) = \frac{A}{s} + \frac{B}{s^2} + \frac{C}{s+2} + \frac{Ds + E}{s^2 + 2s + 2}$$

Identificando coeficientes se obtiene:

$$F(s) = \frac{-1/8}{s} + \frac{1/4}{s^2} + \frac{-1/8}{s+2} + \frac{1/4s}{s^2 + 2s + 2}$$

Y teniendo en cuenta los resultados anteriores:

$$f(t) = L^{-1}[F(s)] = -1/8 + 1/4t - 1/8 \cdot e^{-2t} + 1/4(\cos.t - \text{sen}.t) \cdot e^{-t} \quad \text{para } t > 0$$

PROBLEMA 3

Linealizar cada uno de las siguientes ecuaciones:

a) $y'' + 5 \cdot y \cdot y' + y = u' \cdot \cos.u + u^2$

b) $y' + 5 \cdot y = 3 \cdot u' + u + 1$

en torno al punto de funcionamiento definido por $u_0 = \pi/4$, obteniendo en cda caso la función de transferencia $Y(s)/U(s)$.

La linealización de una ecuación diferencial no lineal, consiste en desarrollar en serie de Taylor cada uno de sus términos alrededor del punto de funcionamiento, y tomar únicamente los términos lineales de dicho desarrollo. Para ello es imprescindible conocer el valor que toman todas las variables en dicho punto de funcionamiento.

1. Cálculo del punto de funcionamiento.

En el punto de funcionamiento, también llamado de equilibrio, las variables que definen el comportamiento del sistema no sufren variaciones por lo que sus derivadas se anulan. Por lo tanto las ecuaciones en el punto de funcionamiento quedan reducidas a:

a) $y_0 = u_0^2$ con $y_0' = 0$; $u_0' = 0$; $u_0 = \pi/4$

b) $5 \cdot y_0 = u_0 + 1$ con $y_0' = 0$; $u_0' = 0$; $u_0 = \pi/4$

es decir

a) $y_0 = \pi^2/16$; $y_0' = 0$; $u_0' = 0$; $u_0 = \pi/4$

b) $y_0 = (\pi/4 + 1)/5$; $y_0' = 0$; $u_0' = 0$; $u_0 = \pi/4$

Una vez conocido el valor de todas las variables en el punto de funcionamiento, se puede desarrollar en serie de Taylor cada una de las ecuaciones.

2. Desarrollo en serie de Taylor

Desarrollando cada término de cada una de las ecuaciones y reteniendo únicamente los términos lineales del desarrollo, se obtiene:

a) $y_0' + [2y']_0 \cdot (y' - y_0') + 5 \cdot y_0 y_0' + [5y']_0 \cdot (y - y_0) + [5y]_0 \cdot (y' - y_0') + y_0 + [1]_0 \cdot (y - y_0) = u_0' \cos u_0 + [\cos u]_0 \cdot (u' - u_0') - [u' \text{sen } u]_0 \cdot (u - u_0) + u_0^2 + [2u]_0 \cdot (u - u_0)$

c) $y_0' + [1]_0 \cdot (y' - y_0') + 5y_0 + [5]_0 \cdot (y - y_0) = [3u_0'] + [3]_0 \cdot (u' - u_0') + u_0 + [1]_0 \cdot (u - u_0) + 1$

Teniendo en cuenta las ecuaciones del punto de funcionamiento, todos los términos independientes se anulan entre sí. Además haciendo los cambios de variables:

$$y' - y'_0 = \Delta y'$$

$$y - y_0 = \Delta y$$

$$u' - u'_0 = \Delta u'$$

$$u - u_0 = \Delta u$$

se obtienen las ecuaciones:

$$a) 2y'_0 \Delta y' + 5y'_0 \Delta y + 5y_0 \Delta y' + \Delta y = \cos u_0 \cdot \Delta u' - u'_0 \cdot \sin u_0 \Delta u + 2u_0 \Delta u$$

$$b) \Delta y' + 5\Delta y = 3\Delta u' + \Delta u$$

que ya son lineales. Sustituyendo valores se obtiene:

$$a) \frac{5\pi^3}{16} \Delta y' + \Delta y = \frac{\sqrt{2}}{2} \Delta u' + \frac{\pi}{2} \Delta u$$

$$b) \Delta y' + 5\Delta y = 3\Delta u' + \Delta u$$

que son las ecuaciones linealizadas alrededor del punto de funcionamiento definido por

$$u_0 = \frac{\pi}{4}$$

3. Cálculo de la función de transferencia

Para calcular las funciones de transferencia es necesario obtener previamente las transformadas de Laplace de las ecuaciones lineales. Para ello basta con obtener las transformadas de cada uno de los miembros de las ecuaciones.

$$a) \frac{5\pi^2}{16} sY(s) + Y(s) = \frac{\sqrt{2}}{2} sU(s) + \frac{\pi}{2} U(s)$$

$$b) sY(s) + 5Y(s) = 3sU(s) + U(s)$$

donde $Y(s)$, $U(s)$ son las transformadas de Laplace de las señales $\Delta y(t)$, $\Delta u(t)$ respectivamente.

Despejando $Y(s)/U(s)$ se obtienen las funciones de transferencia::

$$a) \frac{Y(s)}{U(s)} = \frac{\pi/2 + s \cdot \sqrt{2}/2}{1 + s \cdot 5\pi^2/16}$$

$$b) \frac{Y(s)}{U(s)} = \frac{1 + 3s}{5 + s}$$

PROBLEMA 4

Las siguientes ecuaciones constituyen el modelo de un sistema con entradas $x(t)$, $p(t)$ y salida $y(t)$:

$$\frac{dy(t)}{dt} = m(t) - p(t)$$

$$m(t) + 3 \cdot \frac{dm(t)}{dt} = 4 \cdot \text{sen}(x(t) - c(t))$$

$$c(t) = \sqrt{y(t)}$$

Linealizar dicho modelo en torno al punto de funcionamiento definido por $x_0=1$, $p_0=2$.

De las tres ecuaciones que forman el modelo, solo las dos últimas presentan no linealidades. Sin embargo el proceso a seguir es idéntico para las tres ecuaciones.

1. Cálculo del punto de equilibrio

Teniendo en cuenta que en dicho punto las derivadas se anulan, las ecuaciones de equilibrio serán:

$$0 = m_0 - p_0$$

$$m_0 = 4 \cdot \text{sen}(x_0 - c_0)$$

$$c_0 = \sqrt{y_0}$$

junto con $x_0 = 1$ y $p_0 = 2$

Resolviendo este sistema se obtiene

$$m_0 = 2$$

$$\text{sen}(x_0 - c_0) = \frac{1}{2} \Rightarrow x_0 - c_0 = \frac{\pi}{6} + 2k\pi$$

$$x_0 - c_0 = \frac{5\pi}{6} + 2k\pi$$

De entre todas las soluciones posibles para c_0 habrá que tomar la que tenga más sentido físico. En este caso se supondrá $c_0 = 1 - \frac{\pi}{6}$

$$y_0 = c_0^2 = \left(1 - \frac{\pi}{6}\right)^2$$

2. Linealización

Una vez obtenidos los valores de todas las variables en el punto de equilibrio se puede proceder a linealizar el modelo. Desarrollando en serie de Taylor alrededor del punto de equilibrio y despreciando los términos no lineales se obtiene:

$$\frac{d\Delta y}{dt} = \Delta m - \Delta p$$

$$\Delta m + \frac{3d\Delta m}{dt} = 4 \cos(x_0 - c_0)\Delta x - 4 \cos(x_0 - c_0)\Delta c$$

$$\Delta c = \frac{1}{2\sqrt{y_0}} \Delta y$$

Como puede observarse, en el caso de la primera ecuación que ya era lineal, el proceso de linealización se reduce a un cambio de variables, sustituyendo las originales por sus incrementos respecto de los valores de equilibrio.

Sustituyendo valores el modelo linealizado queda:

$$\frac{d\Delta y}{dt} = \Delta m - \Delta p$$

$$\Delta m + \frac{3d\Delta m}{dt} = 2\sqrt{3}\Delta x - 2\sqrt{3}\Delta c$$

$$\Delta c = \frac{1}{2 \cdot (1 - \pi/6)} \Delta y$$

PROBLEMA 5

Dado el sistema

$$y' + x \cdot y + y = x^2 + 2$$

obtener el modelo lineal y la función de transferencia $Y(s)/X(s)$ correspondiente al punto de funcionamiento definido por $x_0=3$.

Si la entrada $x(t)$ pasa bruscamente de valer 3 a valer a) 3,2 b) 5

dibujar en cada caso la evolución de la señal $y(t)$, comparando los valores finales obtenidos con el modelo linealizado, con los valores finales que se deducen del sistema original, comentando las diferencias.

Para el cálculo del modelo lineal es necesario conocer el valor de todas las variables en el punto de equilibrio. En el equilibrio se cumple:

$$x_0 y_0 + y_0 = x_0^2 + 2$$

$$y_0 = \frac{x_0^2 + 2}{x_0 + 1} \quad \text{si } x_0 = 3 \quad y_0 = \frac{9 + 2}{3 + 1} = \frac{11}{4}$$

Por lo tanto el modelo linealizado alrededor de dicho punto será:

$$\Delta y' + x_0 \Delta y + y_0 \Delta x + \Delta y = 2x_0 \Delta x$$

es decir

$$\Delta y' + 3 \Delta y + \frac{11}{4} \Delta x + \Delta y = 6 \Delta x$$

La transformada de Laplace de esta ecuación es:

$$sY(s) + 4Y(s) = \frac{13}{4} X(s)$$

Y por lo tanto la función de transferencia $Y(s)/X(s)$ es:

$$\frac{Y(s)}{X(s)} = \frac{13/4}{s + 4}$$

Las variaciones indicadas para $x(t)$ suponen para $\Delta x(t)$ la siguiente evolución:

a) $\Delta x(t)$ varía bruscamente de 0 a 0,2 unidades

b) $\Delta x(t)$ varía bruscamente de 0 a 2 unidades

y por lo tanto $X(s)$ valdrán cada uno de los casos

a) $X(s) = 0,2/s$

b) $X(s) = 2/s$

si se toma como origen de tiempos el instante de la variación. Por lo tanto se cumplirá:

$$a) Y(s) = \frac{0,2}{s} \cdot \frac{13/4}{s + 4}$$

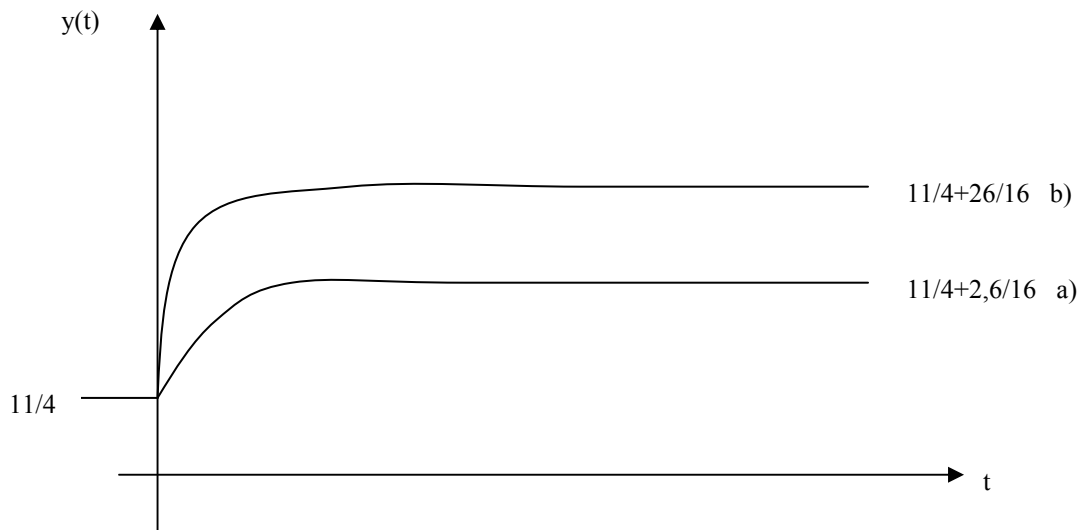
$$b) Y(s) = \frac{2}{s} \cdot \frac{13/4}{s + 4}$$

y calculando las antitransformadas

$$a) \Delta y(t) = 2,6/16 [1 - e^{-4t}]$$

$$b) \Delta y(t) = 26/16 [1 - e^{-4t}]$$

La representación de estas señales es la siguiente:



Los valores finales obtenidos con el modelo linealizado se deducen aplicando el teorema del valor final:

$$\Delta y(\infty) = \lim_{s \rightarrow 0} s.Y(s) \quad y(\infty) = 11/4 + \Delta y(\infty)$$

a) $y(\infty) = 11/4 + 2,6/16 = 2,9125$

b) $y(\infty) = 11/4 + 26/16 = 4,375$

Los valores finales del sistema no lineal se deducen calculando los nuevos valores de equilibrio para $u_0=3,2$ y para $u_0=5$

$$y_0 = \frac{x_0^2 + 2}{x_0 + 1} \quad \text{a) } y_0 = 2,9143 \quad \text{b) } y_0 = 4,5$$

La diferencia entre los valores finales del sistema original y del linealizado es mayor en el segundo caso que en el primero: Esto es debido a que la señal de entrada $u(t)$ está sometida a una mayor variación respecto del punto de funcionamiento en este segundo caso y a que el modelo linealizado solo es preciso en un entorno de dicho punto de funcionamiento.

Por lo tanto cuanto mayor es la variación de la señal de entrada alrededor del punto de funcionamiento, tanto menor es la precisión del modelo linealizado.

PROBLEMA 6

Dado el sistema

$$\frac{dy(t)}{dt} + u(t).y(t) = u^2(t) + 5$$

se pide linealizarlo en torno a los puntos de funcionamiento

a) $u_0=10$

b) $u_0=2$

Dibujar con detalle la señal $y(t)$ cuando $u(t)$ varía bruscamente

a) de 10 a 11 unidades

b) de 2 a 3 unidades

¿En cual de los puntos de funcionamiento se aproxima mejor el sistema linealizado al real?

- Cálculo del punto de equilibrio

En el equilibrio la ecuación que caracteriza al sistema es

$$u_0 y_0 = u_0^2 + 5 \quad \text{es decir } y_0 = \frac{u_0^2 + 5}{u_0}$$

a) $y_0 = 10,5 \quad u_0 = 10$

b) $y_0 = 4,5 \quad u_0 = 2$

- Linealización

$$\frac{d\Delta y(t)}{dt} + u_0 \Delta y(t) + y_0 \Delta u(t) = 2u_0 \Delta u(t)$$

a) $\frac{d\Delta y(t)}{dt} + 10\Delta y(t) + 10,5\Delta u(t) = 20\Delta u(t)$

b) $\frac{d\Delta y(t)}{dt} + 2\Delta y(t) + 4,5\Delta u(t) = 4\Delta u(t)$

Para calcular el valor de $y(t)$ ante variaciones de la señal $u(t)$ vamos a calcular las transformadas de Laplace $Y(s)$ de $\Delta y(t)$. Para ello es necesario calcular la función de transferencia $Y(s)/U(s)$ del sistema así como el valor de $U(s)$.

La transformada de Laplace de la ecuación del sistema es:

a) $sY(s) + 10Y(s) + 10,5U(s) = 20U(s)$

b) $sY(s) + 2Y(s) = -0,5U(s)$

con lo que la función de transferencia es la siguiente:

a) $\frac{Y(s)}{U(s)} = \frac{9,5}{s + 10}$ b) $\frac{Y(s)}{U(s)} = \frac{-0,5}{s + 2}$

- Cálculo de $U(s)$

$U(s)$ es la transformada de Laplace de la señal $\Delta u(t)$ que varía en el primer caso de 0 a 1 y en el segundo también de 0 a 1 unidad. Por lo tanto en ambos casos $U(s) = 1/s$ al ser la variación brusca.

Por lo tanto el valor de $Y(s)$ es en cada caso:

a) $Y(s) = \frac{1}{s} \cdot \frac{9,5}{s + 10}$ b) $Y(s) = \frac{1}{s} \cdot \frac{-0,5}{s + 2}$

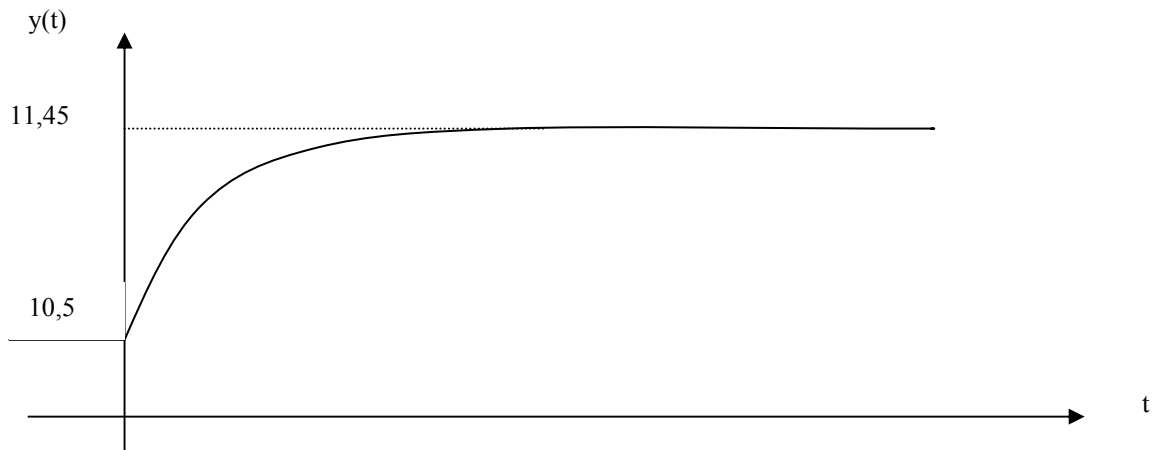
- Cálculo de la señal de salida

a) $Y(s) = \frac{9,5}{s(s + 10)} = \frac{0,95}{s} + \frac{-0,95}{s + 10}$

$$\Delta y(t) = 0,95 - 0,95 \cdot e^{-10t} = 0,95[1 - e^{-10t}] \quad \text{para } t > 0$$

El origen de tiempos de esta señal coincide con el instante de variación de la señal $u(t)$

$$y(t) = 10,5 + 0,95[1 - e^{-10t}]$$

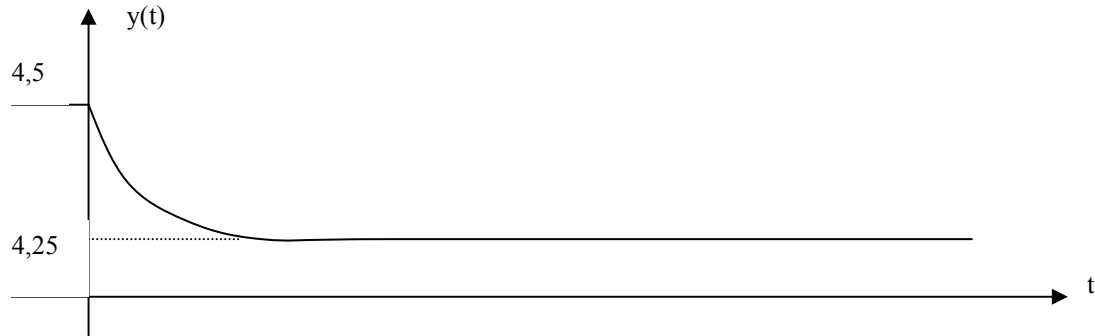


$$b) Y(s) = \frac{-0,5}{s(s+2)} = \frac{-0,25}{s} + \frac{0,25}{s+2}$$

$$\Delta y(t) = -0,25 + 0,25 \cdot e^{-2t} = -0,25[1 - e^{-2t}] \text{ para } t > 0$$

El origen de tiempos de esta señal coincide con el instante de variación de la señal $u(t)$

$$y(t) = 4,5 - 0,25[1 - e^{-2t}]$$



Para comparar el comportamiento del sistema linealizado y el del sistema real, vamos a comparar los valores finales de la respuesta $y(t)$ de ambos sistemas.

- Cálculo de los valores finales

- Sistema linealizado

Aplicando el teorema del valor final a $Y(s)$ se obtiene el valor final de la señal $\Delta y(t)$ en cada uno de los dos casos:

$$a) \Delta y(\infty) = \lim_{s \rightarrow 0} s \cdot \frac{1}{s} \cdot \frac{9,5}{s+10} = 0,95$$

$$y(\infty) = 10,5 + 0,95 = 11,45$$

$$b) \Delta y(\infty) = \lim_{s \rightarrow 0} s \cdot \frac{1}{s} \cdot \frac{-0,5}{s+2} = -0,25$$

$$y(\infty) = 4,5 - 0,25 = 4,25$$

- Sistema real

Calculando, en la ecuación no lineal, el valor de $y(t)$ en el equilibrio cuando $u_0=11$ y cuando $u_0=3$, obtenemos los valores finales del sistema real

$$y_0 = \frac{u_0^2 + 5}{u_0} \quad a) u_0 = 11 \quad y_0 = 11,4545$$

$$b) u_0 = 3 \quad y_0 = 4,6667$$

Estos valores muestran que el modelo linealizado se aproxima más al modelo no lineal en el primer punto de funcionamiento, donde la curva y su tangente se aproximan más.

PROBLEMA 7

Dado el sistema definido por las ecuaciones:

$$E(t) = X(t) - 4Y(t)$$

$$\frac{dA(t)}{dt} + 3A(t) = 4E(t)$$

$$4 \frac{dB(t)}{dt} + 5B(t) = 4A(t) + 5E(t)$$

$$\frac{dY(t)}{dt} = 5B(t)$$

en las que X(t) representa la variable de entrada, representar el diagrama de bloques del sistema y calcular la función de transferencia Y(s)/X(s).

Dado que las cuatro ecuaciones del modelo del sistema son lineales, se obtendrán en primer lugar las ecuaciones transformadas de Laplace del sistema. Para ello se supondrá, como de costumbre, condiciones iniciales nulas, con lo que resulta:

$$E(s) = X(s) - 4Y(s)$$

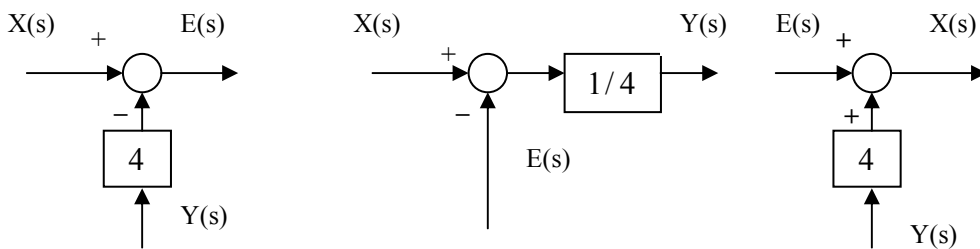
$$sA(s) + 3A(s) = 4E(s)$$

$$4sB(s) + 5B(s) = 4A(s) + 5E(s)$$

$$sY(s) = 5B(s)$$

Una vez puestas las ecuaciones en forma de transformadas de Laplace, puede iniciarse la construcción del diagrama de bloques. Para ello se deberá comenzar por representar cualquiera de las ecuaciones que contenga alguna de las variables de entrada. En este caso la única señal de entrada es X(t) y por lo tanto la representación se iniciará por la primera ecuación.

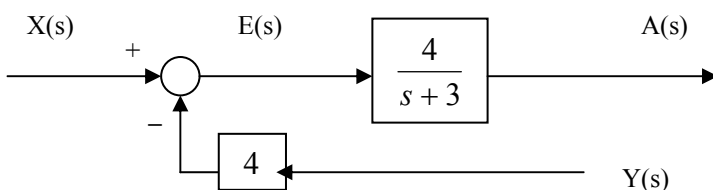
Esta ecuación puede representarse de las tres maneras siguientes:



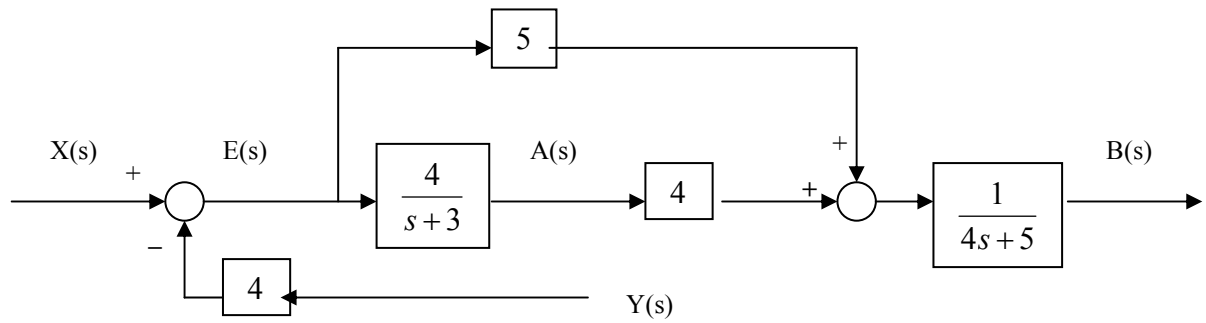
Sin embargo, la última de las representaciones no es válida, puesto que en ella la señal X(s) no aparece como señal de entrada, al ser sus valores consecuencia de los valores que toman las señales E(s) e Y(s). En cuanto a las dos primeras representaciones, cualquiera de ellas es correcta desde un punto de vista matemático, sin embargo sólo la primera de ellas da lugar a que todos los bloques del diagrama sean físicamente realizables por lo que es precisamente esta la elegida.

A partir por lo tanto de la primera representación, las distintas etapas en el dibujo del diagrama de bloques son las siguientes:

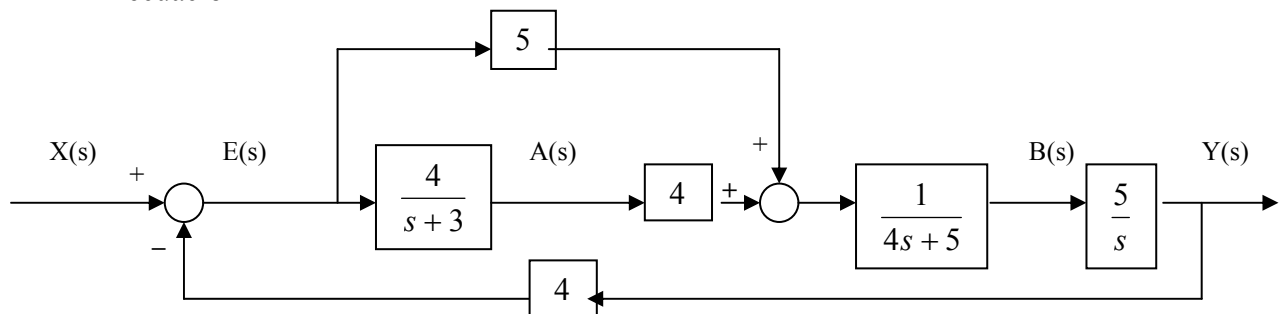
- 2ª ecuación



- 3ª ecuación

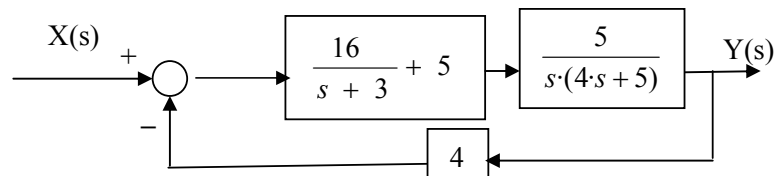


- 4ª ecuación

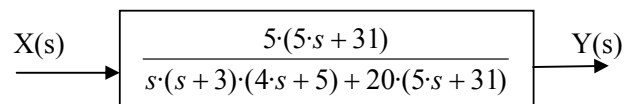


Como puede observarse en esta representación todos los bloques son físicamente realizables, por lo que es preferible a otras representaciones, válidas desde un punto de vista matemático, pero que no representan las relaciones de causalidad en cada uno de los subsistemas del sistema global.

Multiplicando los bloques en serie y sumando las ramas en paralelo:



Y volviendo a multiplicar los bloques en serie y operando el lazo de realimentación:



Por lo tanto:

$$\frac{Y(s)}{X(x)} = \frac{25 \cdot s + 155}{4 \cdot s^3 + 17 \cdot s^2 + 115 \cdot s + 620}$$

PROBLEMA 8

Dado el sistema definido por el siguiente modelo matemático:

- a) $\frac{dw(t)}{dt} + 10.w(t) = \frac{dx(t)}{dt} + 8.x(t)$
 b) $\frac{dl(t)}{dt} = w(t) - 5.y(t)$
 c) $m(t) = l(t).n(t)$
 d) $20.n(t) + \frac{dn(t)}{dt} = z(t) + 2.\frac{dz(t)}{dt} + 1$
 e) $y(t) + \frac{dy(t)}{dt} = m(t)$

en el que $x(t)$ representa la entrada al sistema, $z(t)$ una perturbación e $y(t)$ la salida, se pide:

1° Modelo matemático linealizado alrededor de $x_0 = 3$, $z_0 = 0$.

2° Diagrama de Bloques del sistema.

3° Funciones de Transferencia $Y(s)/X(s)$ e $Y(s)/Z(s)$.

4° Dibujar, de forma aproximada, la señal $y(t)$ cuando $x(t)$ y $z(t)$ sufran, simultáneamente una variación brusca de amplitud 1.

SOLUCION

1. Cálculo del modelo matemático linealizado.

Para realizar dicho cálculo es necesario conocer previamente el valor de todas las variables en el punto de funcionamiento elegido.

1.a) Cálculo del punto de funcionamiento o de equilibrio.

Antes de proceder a la linealización propiamente dicha es necesario conocer el valor de todas las variables en dicho punto, en este caso el definido por $x_0=3$ y $z_0=0$. Puesto que el sistema en ese punto se encuentra en equilibrio, cada una de las variables estará estabilizada en su valor respectivo, y, por lo tanto, el valor de todas las derivadas será nulo en dicho punto.

Por lo tanto el modelo matemático en el punto de equilibrio quedará reducido al siguiente sistema de ecuaciones:

$$10.w_0 = 8.x_0$$

$$0 = w_0 - 5.y_0$$

$$m_0 = l_0.n_0$$

$$20.n_0 = z_0 + 1$$

$$y_0 = m_0$$

Resolviéndolo para $x_0=3$ y $z_0=0$, se obtiene $w_0=2,4$; $y_0=0,48$; $n_0=0,05$; $m_0=0,48$; $l_0=9,6$

1.b) Linealización.

Conocido el valor de todas las variables en el punto de equilibrio puede procederse a linealizar el modelo alrededor de dicho punto.

En el caso de aquellas ecuaciones que ya son lineales, el proceso de linealización se resume en cambiar las variables absolutas del modelo original por variables incrementales con respecto al punto de equilibrio. Este es el caso de las ecuaciones a), b) y e) del modelo.

La ecuación c) del modelo es no lineal por presentar un producto de dos variables, por lo tanto para linealizar será necesario derivar respecto de cada una de ellas.

La ecuación d) es no lineal por presentar un término independiente. Al linealizar la ecuación dicho término desaparecerá al sustituir las variables por sus incrementos.

El modelo linealizado quedará:

- a) $\frac{d\Delta w(t)}{dt} + 10.\Delta w(t) = \frac{d\Delta x(t)}{dt} + 8.\Delta x(t)$
- b) $\frac{d\Delta l(t)}{dt} = \Delta w(t) - 5.\Delta y(t)$
- c) $\Delta m(t) = l_0.\Delta n(t) + n_0.\Delta l(t) = 9,6.\Delta n(t) + 0,05\Delta l(t)$
- d) $20.\Delta n(t) + \frac{d\Delta n(t)}{dt} = \Delta z(t) + 2.\frac{d\Delta z(t)}{dt}$
- e) $\Delta y(t) + \frac{d\Delta y(t)}{dt} = \Delta m(t)$

2. Diagrama de Bloques

Antes de representar el diagrama de bloques es necesario hallar las ecuaciones transformadas de Laplace del modelo linealizado

$$W(s).(s+10) = X(s).(s+8)$$

$$s.L(s) = W(s) - 5.Y(s)$$

$$M(s) = 9,6.N(s) + 0,05.L(s)$$

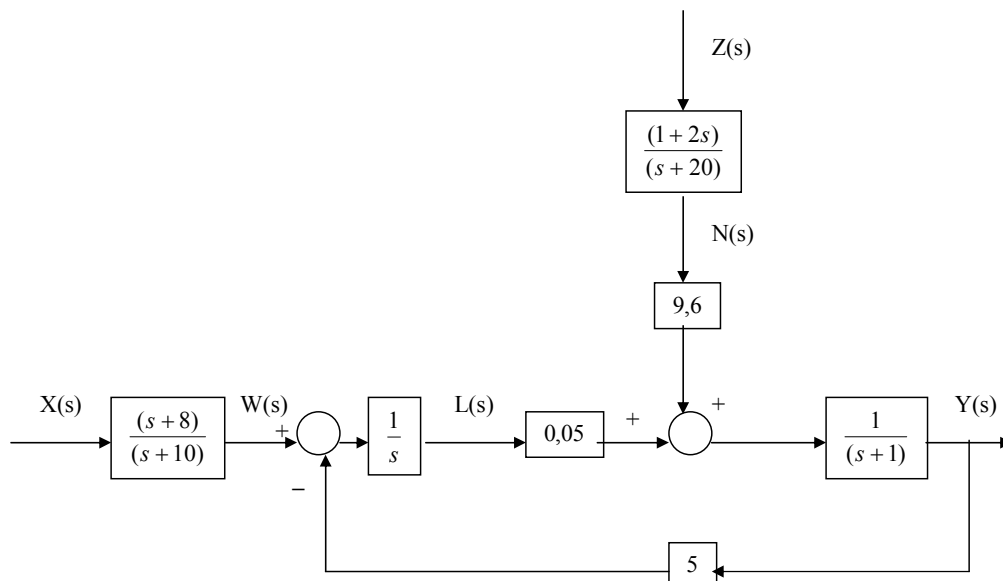
$$N(s).(s+20) = Z(s).(2s+1)$$

$$Y(s).(s+1) = M(s)$$

Donde las funciones en s son las transformadas de Laplace de las correspondientes funciones incremento.

Al aplicar transformadas se supone que el sistema se encuentra en equilibrio por lo que no existe término de condiciones iniciales, al calcular la transformada de la derivada.

Para el dibujo del diagrama de bloques se debe empezar por una de las entradas al sistema (X(s) o Z(s)), cuidando de que todos los bloques representados sean físicamente realizables (nº de polos mayor o igual que el nº de ceros).

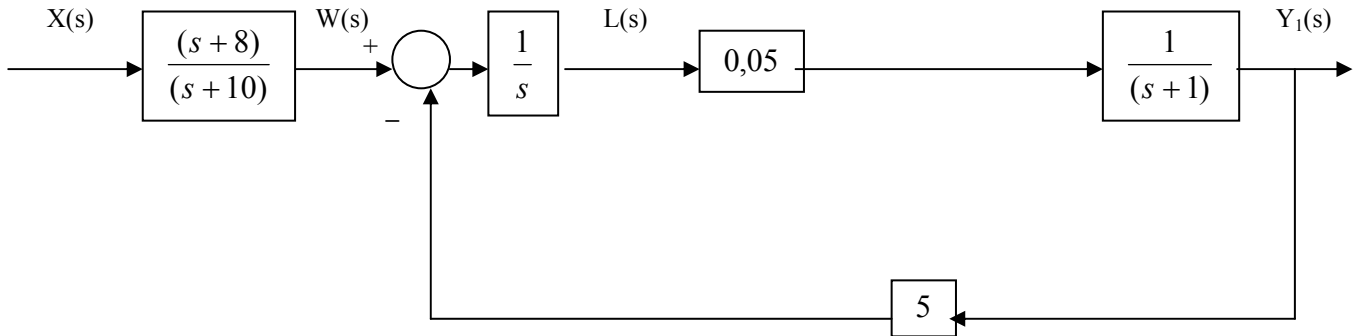


3. Funciones de Transferencia $Y(s)/X(s)$ e $Y(s)/Z(s)$

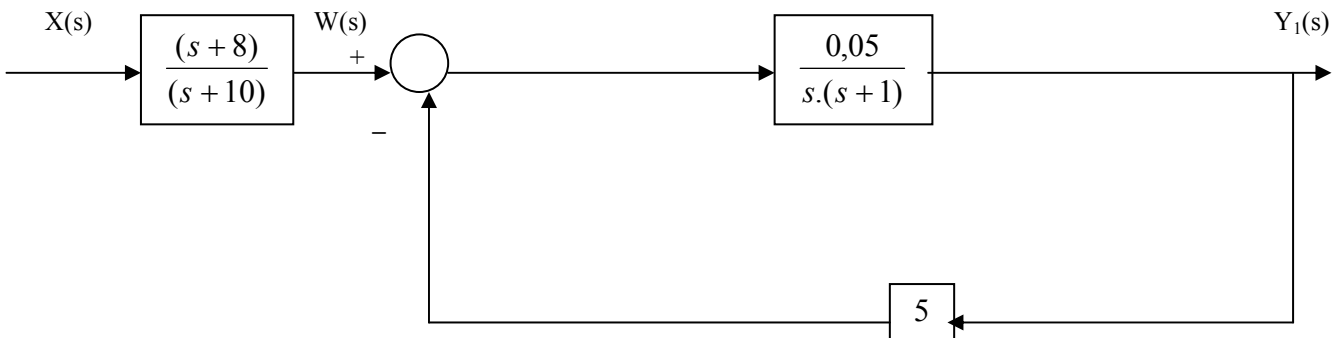
Para el cálculo de cada una de las funciones de transferencia hay que suponer que la otra entrada vale cero, por lo que en cada caso el diagrama de bloques quedará reducido a un diagrama con una sola entrada y una salida.

3.1 Diagrama entre $X(s)$ e $Y(s)$

Suponiendo $Z(s)=0$, el diagrama quedará



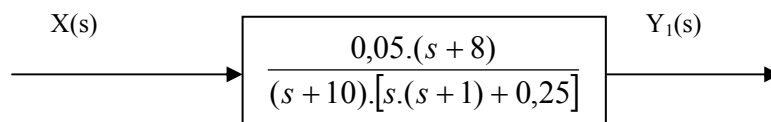
Bloques en serie



Bucle de realimentación



Bloques en serie

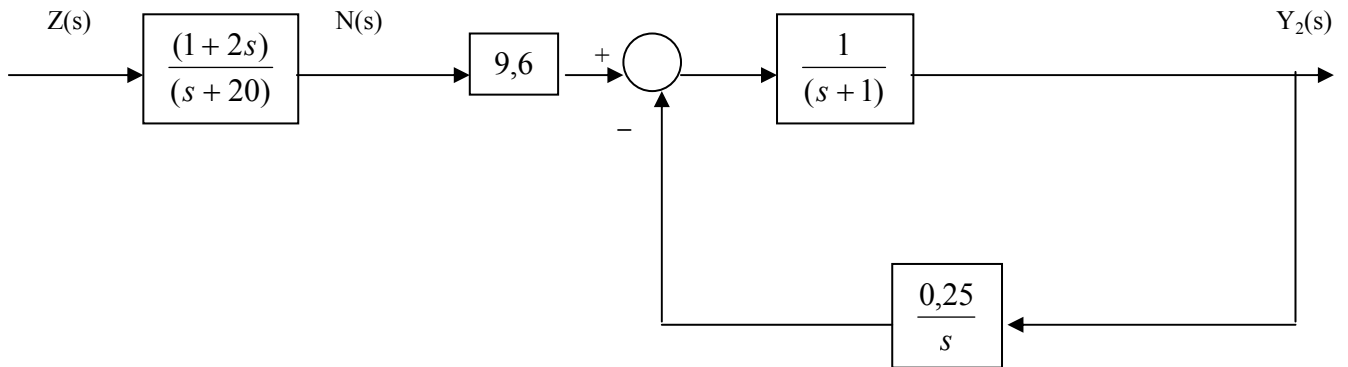


Por lo tanto

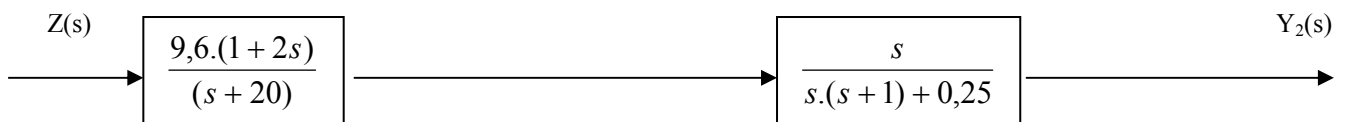
$$\frac{Y(s)}{X(s)} = \frac{0,05 \cdot (s+8)}{(s+10) \cdot [s \cdot (s+1) + 0,25]} = \frac{0,05 \cdot (s+8)}{(s+10) \cdot (s+0,5)^2} = G_1(s)$$

3.2 Diagrama entre $Z(s)$ e $Y(s)$

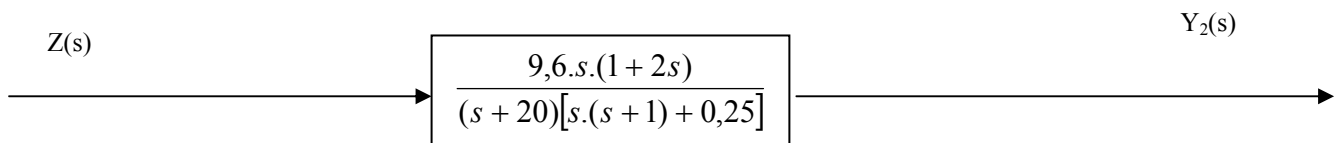
Suponiendo $X(s)=0$, el diagrama quedará



Bloques en serie y bucle de realimentación



Bloques en serie

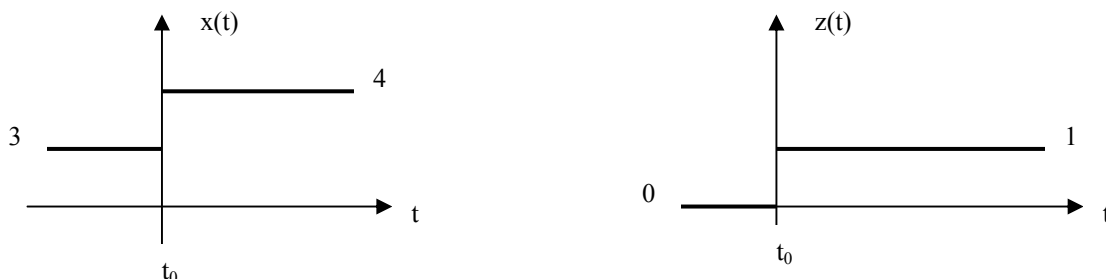


Por lo tanto

$$\frac{Y(s)}{Z(s)} = \frac{9,6 \cdot s \cdot (1 + 2s)}{(s + 20) \cdot [s \cdot (s + 1) + 0,25]} = \frac{19,2 \cdot s \cdot (s + 0,5)}{(s + 20) \cdot (s + 0,5)^2} = \frac{19,2 \cdot s}{(s + 20) \cdot (s + 0,5)} = G_2(s)$$

4. Dibujar la respuesta ante variaciones bruscas de amplitud 1

La forma de las señales de entrada será la siguiente:

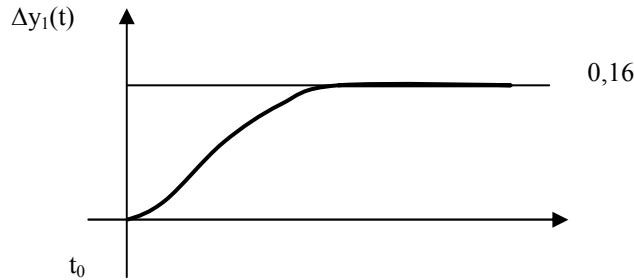


En ambos casos el incremento de la señal es de una unidad, por lo que, si se considera el instante t_0 como instante inicial ($t=0$), las señales $\Delta x(t)$ y $\Delta z(t)$ serán escalones unitarios por lo que sus transformadas valdrán $X(s) = Z(s) = 1/s$

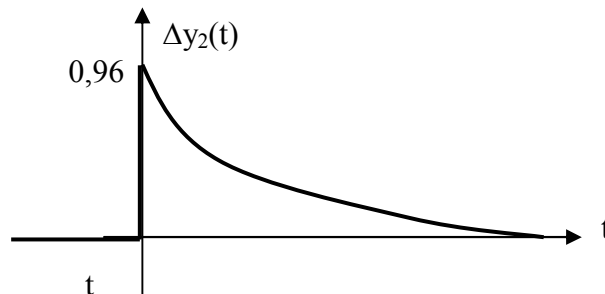
Teniendo en cuenta el principio de superposición, se obtendrá:

$$Y(s) = 1/s \cdot G_1(s) + 1/s \cdot G_2(s) = Y_1(s) + Y_2(s)$$

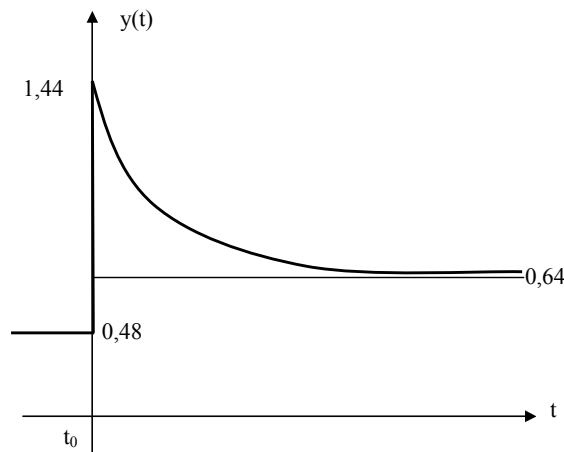
La respuesta $\Delta y_1(t)$ corresponde con la respuesta al escalón unitario del sistema $G_1(s)$. Este sistema tiene un polo en -10 y dos polos en $-0,5$ por lo que estable. Su ganancia estática es $G(0) = 0,16$. De los tres polos del sistema, los dominantes son los que se encuentran en $-0,5$, siendo despreciable el polo en -10 . Por lo tanto la respuesta es la correspondiente a la de un sistema de segundo orden con un polo real doble en $-0,5$ y ganancia estática $0,16$ unidades.



La respuesta $\Delta y_2(t)$ corresponde con la respuesta al escalón unitario del sistema $G_2(s)$. Este sistema tiene un cero en el origen, un polo en -20 y otro polo en $-0,5$. Por lo tanto es estable y su ganancia estática $G(0) = 0$. De los dos polos del sistema, el dominante es el situado en $-0,5$, siendo despreciable el polo en -20 . El cero en el origen hace que la respuesta al escalón del sistema ($G_2(s)/s$) sea casi idéntica a la respuesta impulsional del sistema $G'_2(s) = \frac{19,2}{(s+20)(s+0,5)} \approx \frac{0,96}{(s+0,5)}$ despreciando el polo en -20 .



La respuesta final del sistema será la suma del valor de equilibrio y_0 , de $\Delta y_1(t)$ y de $\Delta y_2(t)$:



PROBLEMA 9

Se desea controlar el nivel de líquido en un depósito cilíndrico de sección $0,5 \text{ m}^2$ y altura 2 m. El caudal de entrada atraviesa una válvula motorizada, mientras que el caudal de salida puede regularse con una válvula de apertura manual. Se dispone de dos sensores, uno de caudal y otro de nivel de líquido. Igualmente se dispone de dos reguladores, uno para el bucle de nivel cuya salida es una de las entradas del otro regulador, el del bucle de caudal, cuya salida actúa sobre el motor de la válvula de entrada. El sistema se controla con una tensión de referencia que entra al regulador de nivel.

Representar el sistema

Datos:

Cuando la válvula de entrada está totalmente abierta el caudal de entrada es de 4 l/s

La constante de tiempo de la válvula motorizada es de 25 s, y para conseguir una apertura total es necesario alimentar el motor con 5 V.

Con la válvula de salida totalmente abierta, y con una altura de líquido de 1 m, el caudal de salida es de 4 l/s .

El captador de nivel genera una tensión de 5V por metro de líquido. Su constante de tiempo es inferior a 1 segundo.

El captador de caudal da una tensión proporcional al cuadrado del caudal, siendo 1,56V cuando circula un caudal de 1 l/s . Su constante de tiempo también es inferior al segundo.

El regulador de nivel ha sido ajustado de forma que genera una tensión igual a 1,25 veces la diferencia entre la tensión de referencia y la tensión medida por el captador de nivel.

El regulador de caudal ha sido ajustado de forma que genera una tensión igual a la suma de la tensión generada por el regulador de nivel más 0,016 veces la tensión generada por el captador de caudal.

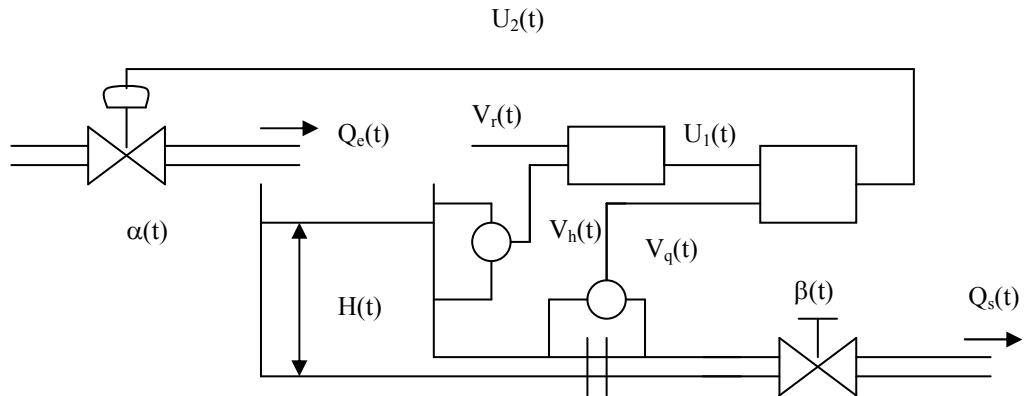
SOLUCION

Existen varias técnicas de representación de sistemas lineales (funciones de transferencia, diagramas de bloques, flujogramas, ecuaciones de estado). Sin embargo antes de representar el sistema es necesario realizar una descripción funcional del mismo. Esta descripción debe permitir conocer, con el nivel de detalle requerido en cada caso, el funcionamiento del sistema y de cada uno de sus elementos. Una vez obtenida dicha representación es necesario definir el modelo matemático de cada uno de los elementos que intervienen en el sistema, para lo cual deben utilizarse las leyes físicas que gobiernan su funcionamiento, teniendo siempre en cuenta el nivel de precisión exigido. En el caso de que alguna de las ecuaciones utilizadas en los modelos matemáticos no sea lineal, es necesario linealizarlas para obtener un modelo matemático lineal, que además de ser una aproximación tiene un rango de validez limitado alrededor del punto de equilibrio.

El índice de la solución propuesta consta por tanto de los siguientes apartados:

0. Representación gráfica del sistema
1. Análisis funcional
2. Modelo matemático
3. Linealización del modelo
4. Modelo en transformadas de Laplace
5. Diagrama de Bloques
6. Función de Transferencia
7. Modelo de Estado

0. Una representación esquemática del sistema de control puede ser de gran ayuda a la hora de plantear el estudio del sistema

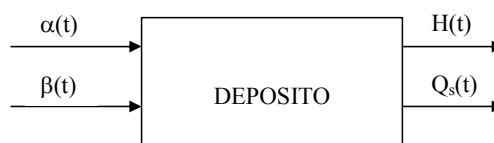


En primer lugar se debe determinar el signo de las realimentaciones: así $V_r(t)$ debe entrar con signo positivo si se desea que a mayor tensión de referencia exista mayor alimentación del motor y por lo tanto mayor grado de apertura de la válvula de entrada, lo que supondrá un aumento del nivel del líquido. $V_h(t)$ deberá entrar con signo negativo para que un aumento en su valor, que corresponde a un aumento del nivel del líquido, se traduzca en una disminución del caudal de entrada. $U_1(t)$ deberá entrar con signo positivo, y $V_q(t)$ también entrará con signo positivo puesto que un aumento en su valor denota un aumento en el caudal de salida, por lo que será necesario aumentar el caudal de entrada para mantener el equilibrio.

1. Una vez obtenida una representación esquemática del sistema es necesario analizar su funcionamiento, el de los distintos subsistemas que aparecen y la interconexión entre estos, determinando las causas (entradas) y los efectos (salidas) en cada uno de los subsistemas. En el diagrama de bloques las causas aparecerán como entradas y los efectos como salidas de cada uno de los subsistemas.

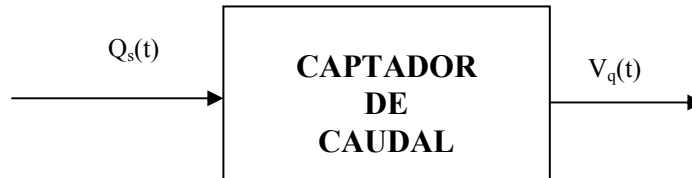
1.1 Depósito

El depósito es el elemento central de nuestro sistema de control. En este caso su geometría es cilíndrica, pero en otras ocasiones la geometría puede ser más compleja (esférica, troncocónica, etc.). Una de las principales características del depósito es su sección de salida, en este caso es variable y depende del grado de apertura de una válvula. Al ser manual la apertura $\beta(t)$ de la válvula, esta señal debe ser considerada como señal de entrada al depósito puesto que no depende de ninguna otra señal del mismo. Otra señal que procede del exterior del depósito, y que por lo tanto también debe ser considerada como señal de entrada al mismo es la apertura $\alpha(t)$ de la válvula de entrada, sobre la que se actúa no de forma manual sino a través de un motor eléctrico. En cuanto a las señales de salida, dependiendo de la aplicación se considerará el nivel de líquido $H(t)$ y/o el caudal de salida $Q_s(t)$. Esto es debido a que, en general son estas señales las que se desea medir o controlar. Por lo tanto se considerará al depósito como un sistema con dos entradas y dos salidas.



1.2 Captador de caudal

Este subsistema mide el caudal de salida del depósito, generando una tensión $V_q(t)$ que es función de dicho caudal. Por lo tanto $Q_s(t)$ es la señal de entrada al captador (la señal que se quiere medir) y $V_q(t)$ la salida (la medida). El diagrama funcional del sistema será



1.3 Captador de nivel

De forma análoga al caso anterior el captador de nivel es un subsistema con una señal de entrada, el nivel $H(t)$, y una señal de salida, la tensión $V_h(t)$. Su diagrama funcional será:



1.4 Válvula motorizada

La tensión $U_2(t)$ de alimentación del motor de la válvula, actúa sobre esta modificando el grado de apertura $\alpha(t)$ de la válvula y, por lo tanto el caudal $Q_e(t)$ que circula por la válvula.



1.5 Reguladores

El primer regulador compara la señal de referencia $V_r(t)$ con la medida de nivel $V_h(t)$ y, en función de la diferencia, genera una señal $U_1(t)$ que entra en el segundo regulador. Por lo tanto $V_r(t)$ y $V_h(t)$ son las entradas del regulador y $U_1(t)$ es la salida.



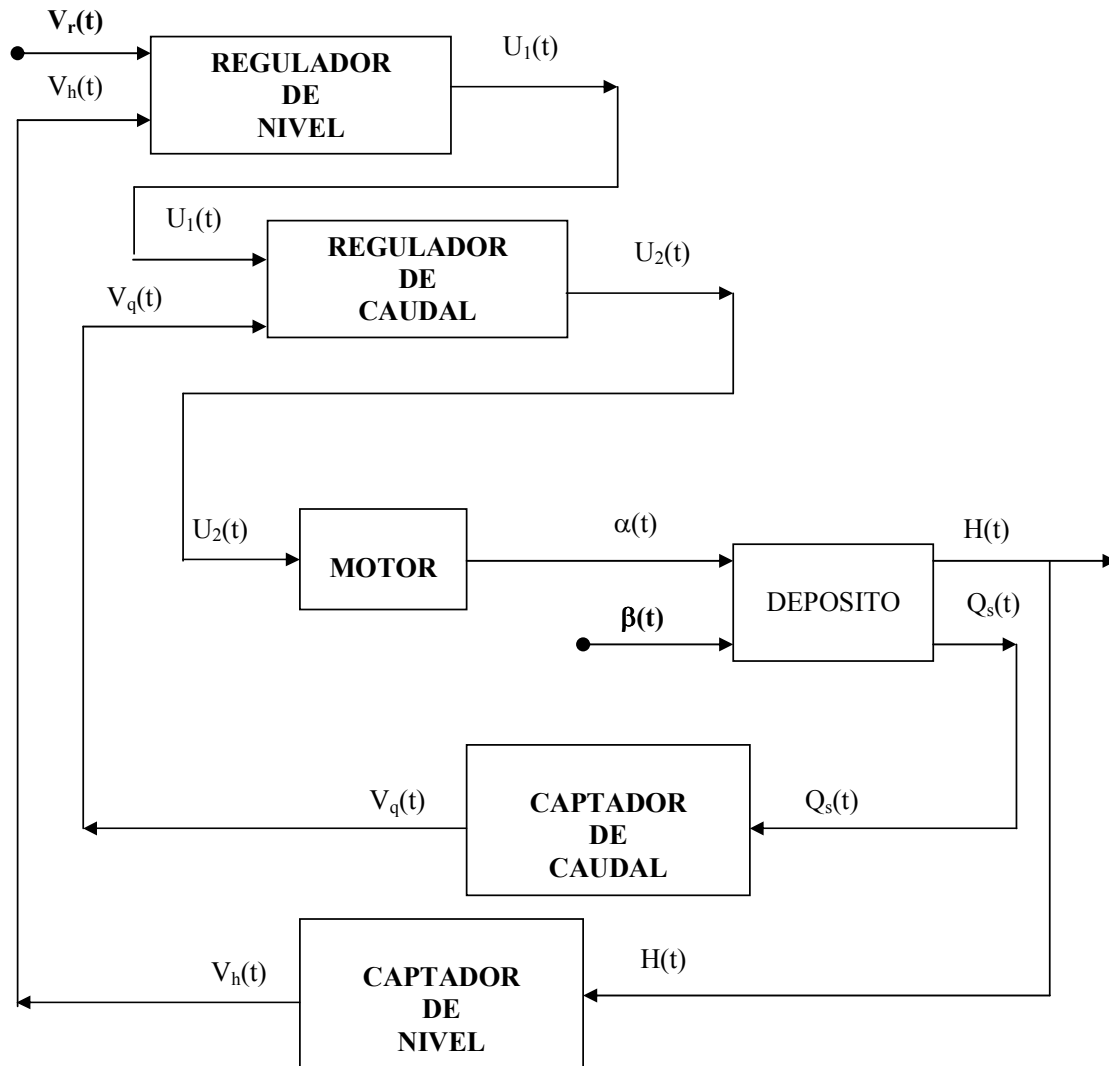
El segundo regulador compara $U_1(t)$ con la señal medida por el captador de caudal $V_q(t)$ y genera la señal $U_2(t)$ que alimenta el motor de la válvula.



1.6 Diagrama funcional

Basta unir los bloques de los distintos subsistemas para obtener el diagrama funcional del sistema.

De dicho diagrama se deduce que las entradas al sistema total son $V_r(t)$ y $\beta(t)$ puesto que estas dos señales no dependen de ninguna de las señales del sistema. La salida, o señal a controlar es el nivel $H(t)$ de líquido en el depósito. No obstante si se desea conocer el valor de cualquier otra señal interna del sistema, es posible considerar a dicha señal como señal de salida. Así puede interesar conocer el valor del caudal de salida $Q_s(t)$, del grado de apertura de la válvula de entrada $\alpha(t)$, o de cualquiera de las tensiones que aparecen en el sistema.

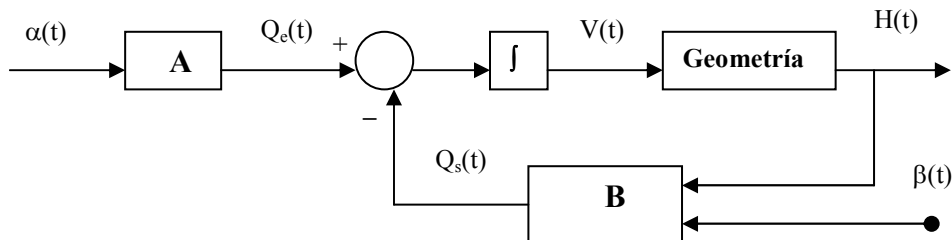


- Una vez obtenido el diagrama funcional del sistema es necesario conocer el modelo matemático de cada uno de los subsistemas del mismo. Para ello se utilizarán tanto

los datos del enunciado del problema, como las hojas de características suministradas por los fabricantes, como las leyes fundamentales de la física. En todo caso es importante recordar que el mejor modelo no es el más exacto sino el más simple de los que cumplen con la precisión requerida.

2.1 Depósito

La apertura de la válvula de entrada genera un caudal de líquido entrante en el depósito en cada instante. Si a este caudal se le resta el caudal saliente se obtiene la variación instantánea de volumen en el depósito. Esta propiedad no depende de las características del depósito y constituye lo que se denomina la ley de conservación de la materia. Integrando esta variación de volumen se obtiene el volumen de líquido, el cual, en función de la geometría del depósito, se transforma en un nivel. El nivel de líquido genera una presión que tenderá a expulsar el líquido del depósito aumentando el caudal de salida. Este caudal se verá igualmente afectado por la apertura de la válvula de salida. Representando mediante un diagrama funcional estas relaciones se obtiene:



Dado que el depósito es cilíndrico la relación entre la altura y el volumen es igual a la sección del depósito, y por lo tanto no depende del nivel de líquido existente en depósito. (Si el depósito fuera esférico o troncocónico la relación dependería del nivel y por lo tanto existiría una realimentación adicional de $H(t)$). Por lo tanto

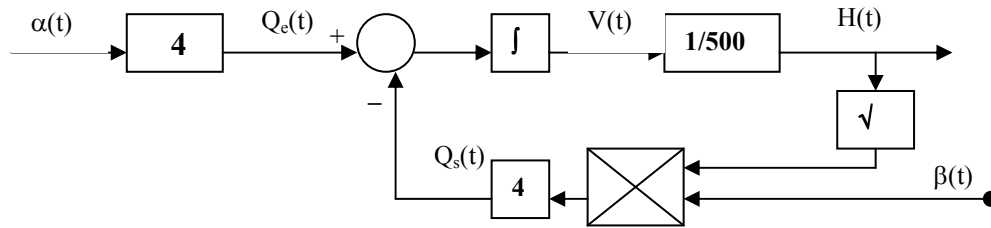
$$Q_e(t) - Q_s(t) = 500 \cdot dH(t)/dt$$

Si se supone que el sistema de alimentación de líquido no se ve afectado por las cantidades que entren en el depósito (es un sistema con capacidad infinita, o al menos mucho mayor que la del depósito), el caudal de entrada $Q_e(t)$ sólo depende del grado de apertura $\alpha(t)$ de la válvula de entrada. Experiencias realizadas sobre el sistema demuestran que el caudal medido en l/s es igual a 4 veces el tanto por uno de apertura de la válvula, por lo tanto se cumple

$$Q_e(t) = 4 \cdot \alpha(t)$$

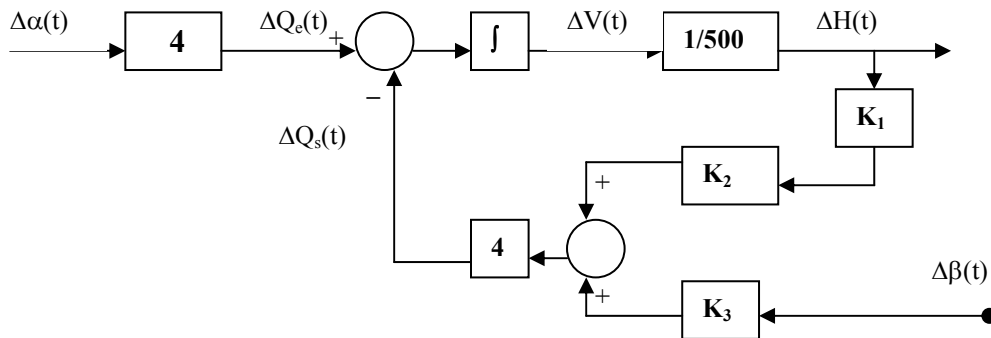
En cuanto al caudal de salida será proporcional al producto de la apertura de la válvula $\beta(t)$ por la raíz cuadrada del nivel de líquido en el depósito, puesto que la velocidad de salida del líquido es proporcional a dicha raíz. Experimentalmente se fija el valor de la constante de proporcionalidad en 4

$$Q_s(t) = 4 \cdot \beta(t) \cdot \sqrt{H(t)}$$



Como puede verse este modelo presenta dos bloques no lineales (la raíz y el producto) por lo que el comportamiento del sistema dependerá del punto de funcionamiento elegido, es decir en este caso del volumen de líquido existente en el depósito. Esto significa que existirán diferencias entre el comportamiento de un depósito lleno y el del mismo casi vacío.

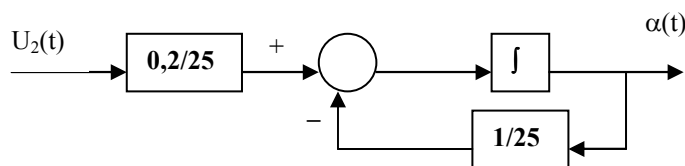
Como se verá más adelante, el proceso de linealización supone en primer lugar sustituir las variables absolutas por sus incrementos respecto de sus valores en el punto de equilibrio. Además los bloques no lineales serán sustituidos por constantes (que serán función del punto de equilibrio) cuando sean función de una sola variable, o por un sumador de variables multiplicadas cada una de ellas por una constante. Así en el caso del depósito el diagrama funcional linealizado quedará como sigue:



2.2 Actuador

El motor con su carga (la propia válvula y la fuerza o el par que ejerce el líquido al atravesarla) puede considerarse en muchos casos que se comporta como un sistema de primer orden con una ganancia estática y una constante de tiempo. En la hoja de características de la válvula motorizada se indica que la relación entre el grado de apertura y la tensión de alimentación es lineal, que con alimentación nula la válvula está cerrada y se abre completamente para una alimentación de 5 voltios, además se indica que la constante de tiempo es de 25 segundos. Por lo tanto tomando como modelo matemático una ecuación diferencial lineal de primer orden se obtiene:

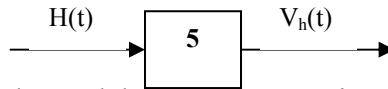
$$0,2 \cdot U_2(t) = \alpha(t) + 25 \cdot d\alpha(t)/dt$$



2.3 Captadores

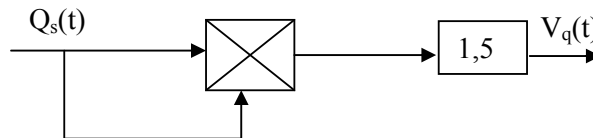
Las hojas de características del captador de nivel indican que es lineal y que da una tensión de 5 voltios por metro de líquido. Igualmente su constante de tiempo de 1 segundo es mucho más pequeña que las del sistema por lo que el captador puede considerarse instantáneo. Su ecuación será por lo tanto

$$V_h(t) = 5.H(t)$$

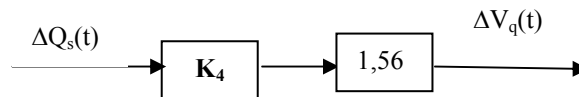


En cuanto al captador de caudal genera una tensión proporcional al cuadrado del caudal medido en litros por segundo, igualmente puede considerarse instantáneo. Por lo tanto cumplirá la ecuación:

$$V_q(t) = 1,56.Q_s^2(t)$$



Esta ecuación no es lineal, por lo que será necesario linealizarla obteniendo un diagrama linealizado



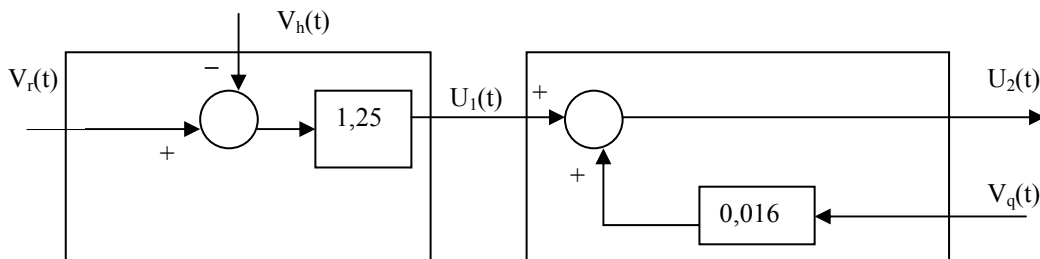
2.4 Reguladores

Los reguladores han sido ajustados de forma que generen las siguientes tensiones:

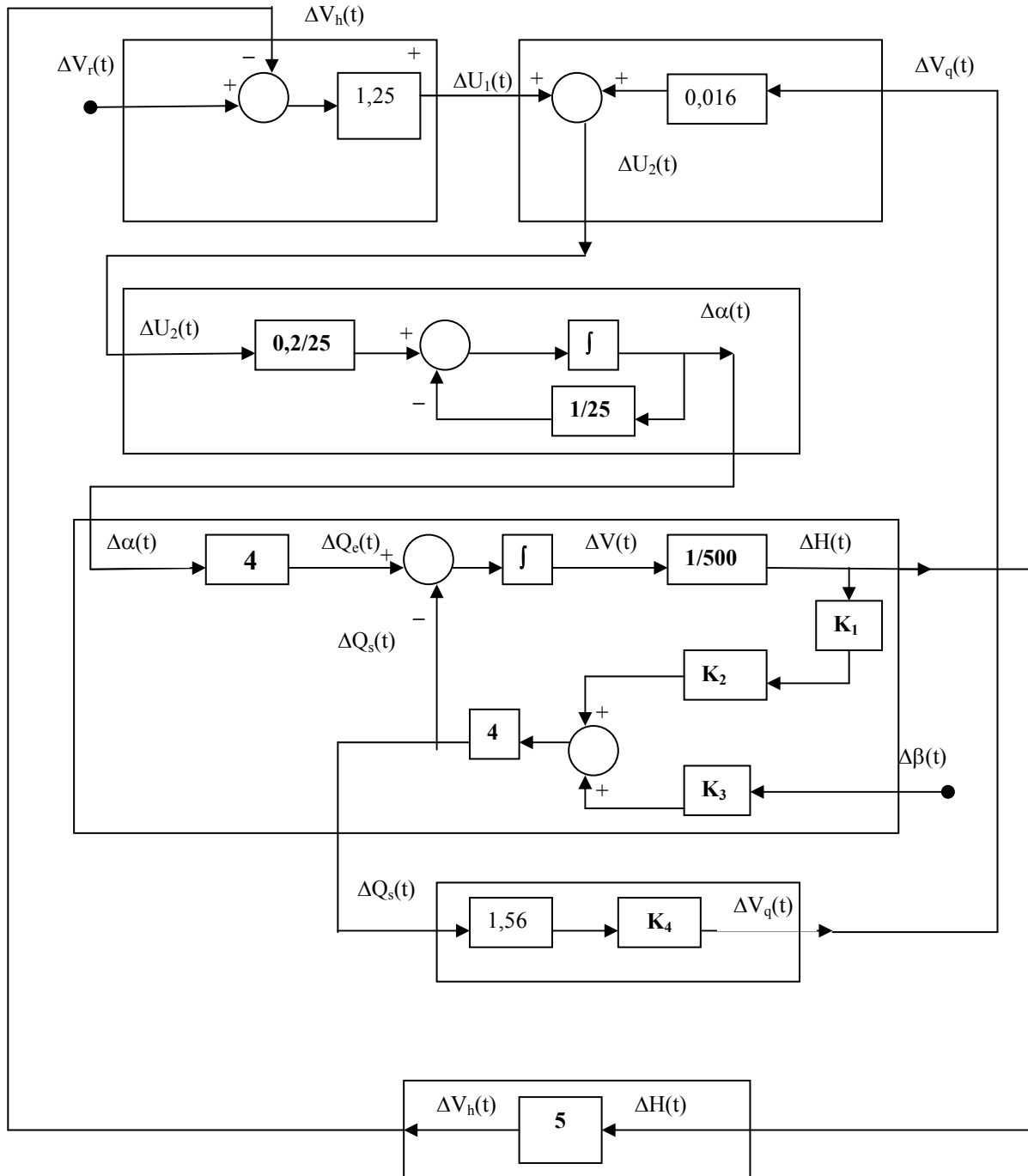
$$U_1(t) = 1,25.[V_r(t) - V_h(t)]$$

$$U_2(t) = U_1(t) + 0,016.V_q(t)$$

Sus diagramas funcionales serán:



Uniendo entre sí los distintos diagramas funcionales se obtiene el diagrama de bloques del sistema, donde se han sustituido todas las variables por sus incrementos respecto del punto de equilibrio:



En resumen el modelo matemático del sistema está constituido por las siguientes ecuaciones:

$Q_e(t) = 4 \cdot \alpha(t)$	válvula de entrada
$Q_e(t) = Q_s(t) + 500 \cdot dH(t)/dt$	conservación de la materia y geometría
$Q_s(t) = 4 \cdot \beta(t) \cdot \sqrt{H(t)}$	válvula de salida.
$0,2 \cdot U_2(t) = \alpha(t) + 25 \cdot d\alpha(t)/dt$	motor y válvula
$V_q(t) = 1,56 \cdot Q_s^2(t)$	captador de caudal
$V_h(t) = 5 \cdot H(t)$	captador de nivel
$U_2(t) = U_1(t) + 0,016 \cdot V_q(t)$	regulador de caudal
$U_1(t) = 1,25 \cdot [V_r(t) - V_h(t)]$	regulador de nivel

3. Al ser un modelo no lineal (ecuaciones 3 y 5) es necesario linealizar dicho modelo alrededor de un punto de equilibrio o funcionamiento.

3.1 Para ello es necesario calcular previamente el valor de todas las variables en dicho punto de equilibrio que viene definido por $V_{r0} = 7v$ y $\beta_0 = 0,5$. Además, el equilibrio en este sistema supone que no existe variación en el nivel del líquido en el depósito, ni en la sección de paso de la válvula de entrada por lo que las dos derivadas del modelo se anularán en dicho punto, quedando el modelo en el punto de equilibrio reducido a las siguientes ecuaciones:

$$\begin{aligned} Q_{e0} &= 4.\alpha_0 \\ 0,2.U_{20} &= \alpha_0 \\ Q_{s0} &= 2.\sqrt{H_0} \\ V_{h0} &= 5.H_0 \\ U_{10} &= 1,25.[7 - V_{h0}] \\ V_{q0} &= 1,56.Q_{s0}^2 \\ U_{20} &= U_{10} + 0,016.V_{q0} \\ Q_{e0} &= Q_{s0} \end{aligned}$$

Resolviendo este sistema de ecuaciones, se obtiene:

$$2.\sqrt{H_0} = 0,8.[1,25.(7-5.H_0) + 0,016.1,56.4.H_0], \quad \text{es decir}$$

$$H_0^2 - 3.H_0 + 2 = 0 \quad \text{cuyas raíces son } H_0 = 2m \text{ y } H_0 = 1m.$$

La primera de estas soluciones daría lugar a valores negativos del caudal en el punto de equilibrio, por lo que no tiene sentido físico.

A partir de $H_0 = 1m$, los valores de las demás variables en el punto de equilibrio son:

$$H_0 = 1 \text{ m}; V_{r0} = 7 \text{ v}; \beta_0 = 0,5; Q_{s0} = 2 \text{ l/s}; Q_{e0} = 2 \text{ l/s}; V_{h0} = 5 \text{ v}; U_{10} = 2,5 \text{ v}; V_{q0} = 6,24 \text{ v}$$

$$U_{20} = 2,6 \text{ v}; \alpha_0 = 0,5$$

3.2 Una vez conocido el valor de todas las variables en el punto de equilibrio, podremos calcular el modelo linealizado alrededor de dicho punto, obteniéndose:

$$\begin{aligned} \Delta Q_e(t) &= 4.\Delta\alpha(t) \\ 0,2.\Delta U_2(t) &= \Delta\alpha(t) + 25.d\Delta\alpha(t)/dt \\ \Delta Q_s(t) &= 4.\sqrt{H_0}.\Delta\beta(t) + 4.\beta_0/(2.\sqrt{H_0}).\Delta H(t) = 4.\Delta\beta(t) + \Delta H(t) \\ \Delta V_h(t) &= 5.\Delta H(t) \\ \Delta U_1(t) &= 1,25.[\Delta V_r(t) - \Delta V_h(t)] \\ \Delta V_q(t) &= 1,56.2.Q_{s0}.\Delta Q_s(t) = 6,24.\Delta Q_s(t) \\ \Delta U_2(t) &= \Delta U_1(t) + 0,016.\Delta V_q(t) \\ \Delta Q_e(t) &= \Delta Q_s(t) + 500.d\Delta H(t)/dt \end{aligned}$$

De lo anterior se deduce que las constantes K_1 , K_2 , K_3 y K_4 que se han definido en el punto anterior toman los valores $K_1 = 0,5$; $K_2 = 0,5$; $K_3 = 1$; $K_4 = 6,24$ para este punto de equilibrio.

4. Para calcular las funciones de transferencia de los distintos elementos que componen el sistema de control, se aplica la Transformada de Laplace a cada una de las ecuaciones del modelo linealizado. Teniendo en cuenta que las condiciones iniciales de todas las variables son nulas en el equilibrio, las transformadas de Laplace de las ecuaciones del modelo linealizado serán:

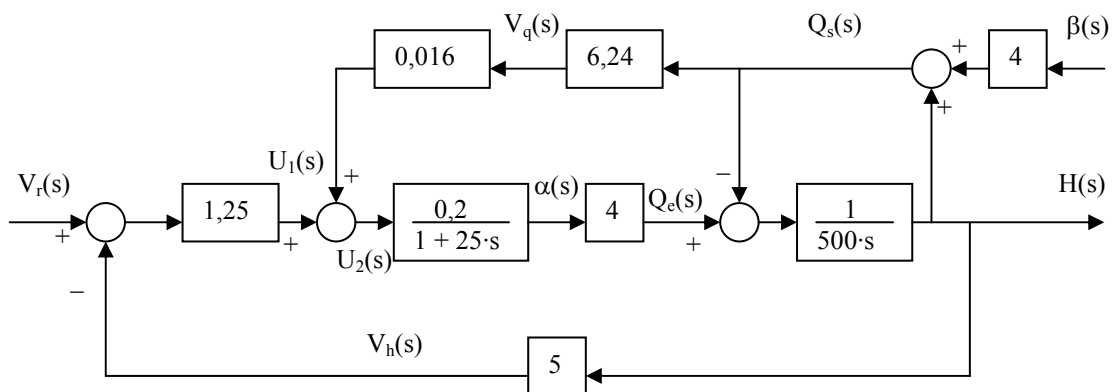
$$\begin{aligned}
 Q_e(s) &= 4 \cdot \alpha(s) \\
 0,2 \cdot U_2(s) &= \Delta \alpha(s) + 25 \cdot s \cdot \alpha(s) \\
 Q_s(s) &= 4 \cdot \beta(s) + H(s) \\
 V_h(s) &= 5 \cdot H(s) \\
 U_1(s) &= 1,25 \cdot [V_r(s) - V_h(s)] \\
 V_q(s) &= 6,24 \cdot Q_s(s) \\
 U_2(s) &= U_1(s) + 0,016 \cdot V_q(s) \\
 Q_e(s) &= Q_s(s) + 500 \cdot s \cdot H(s)
 \end{aligned}$$

Donde las variables función de s representan las transformadas de Laplace de las correspondientes funciones incremento en el tiempo. Así H(s) es la transformada de Laplace de la función ΔH(t).

5. Diagrama de Bloques

Para trazar el diagrama de bloques del sistema es necesario identificar las señales de entrada al mismo, es decir aquellas que no dependen de ningún elemento del sistema, y que por lo tanto son accionadas desde el exterior del sistema. En este caso, las señales de entrada son la tensión de referencia V_r(t) y el grado de apertura manual de la válvula de salida β(t). Por lo tanto las señales de entrada al diagrama de bloques serán V_r(s) y β(s). Cualquier señal medible puede ser considerada como señal de salida. En este caso, puesto que se pretende controlar el nivel del líquido en el depósito consideraremos a H(s) como señal de salida.

El diagrama de bloques queda:



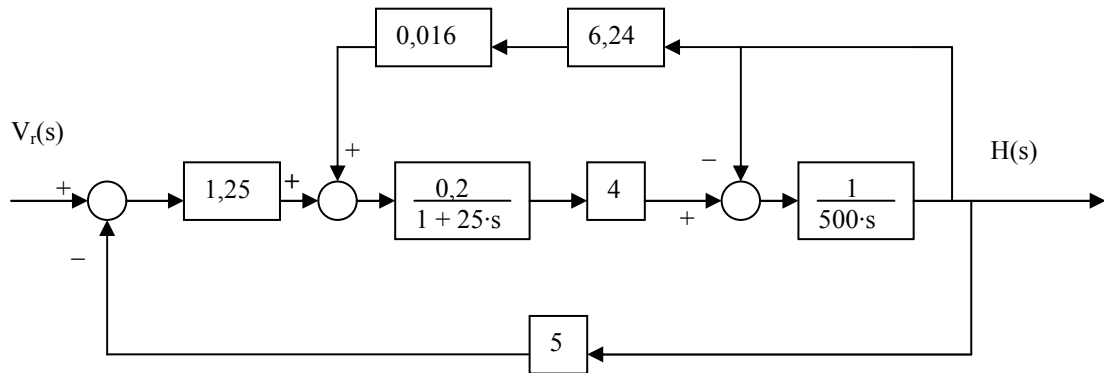
Para conocer la evolución del nivel del líquido en función de variaciones en las entradas es necesario conocer las funciones de transferencia que ligan la salida H(s) con cada una de las entradas V_r(s) y β(s). Si llamamos G₁(s) a H(s)/V_r(s) y G₂(s) a H(s)/β(s), aplicando superposición obtendremos

$$H(s) = G_1(s) \cdot V_r(s) + G_2(s) \cdot \beta(s)$$

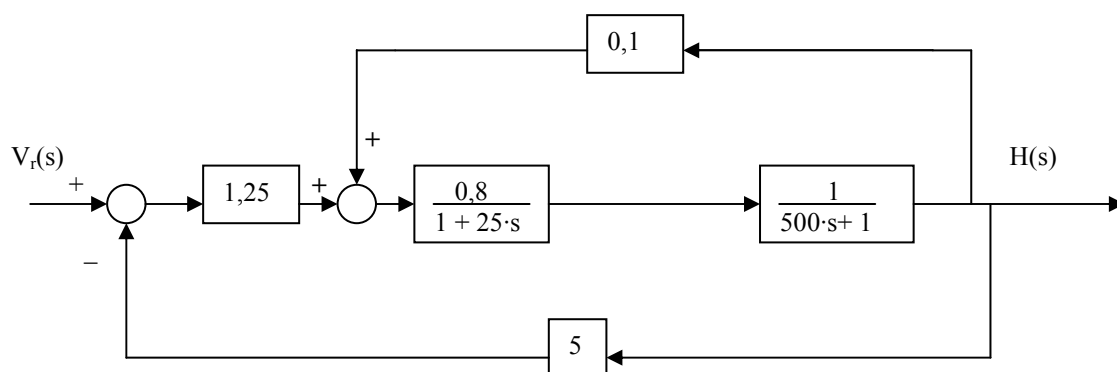
6. Para calcular G₁(s) y G₂(s) simplificaremos el diagrama de bloques, suponiendo además que β(s) = 0 en el primer caso y que V_r(s) = 0 en el segundo.

6.1 Cálculo de G₁(s)

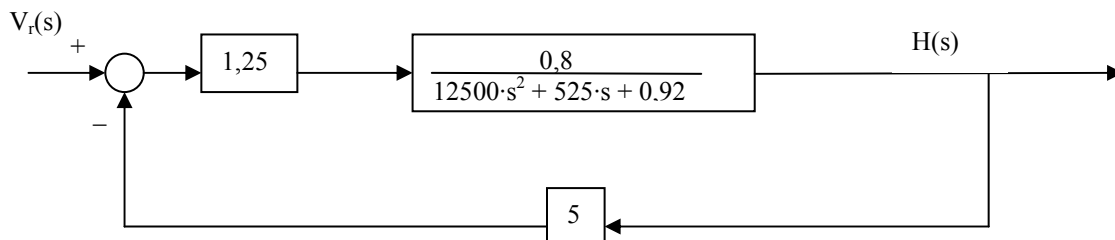
Suponiendo β(s) nulo, el diagrama de bloques queda:



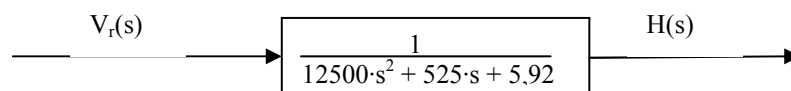
Reduciendo los bloques en serie, así como uno de los bucles de realimentación se obtiene:



Reduciendo el bucle superior:



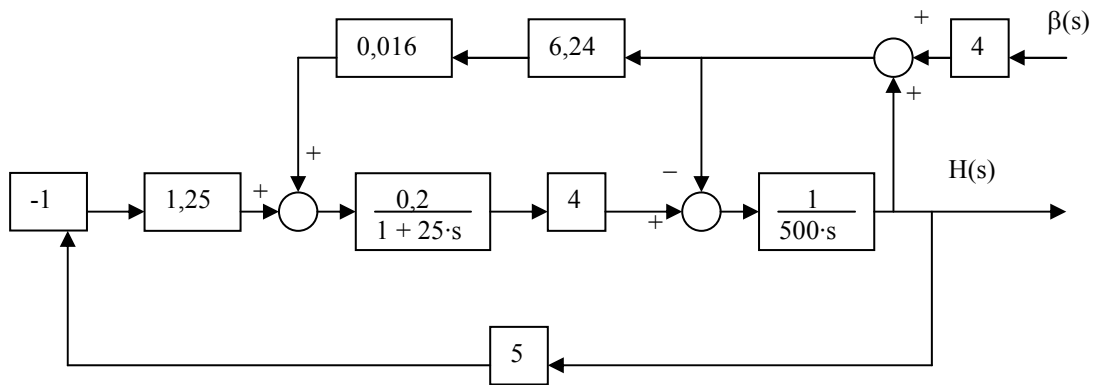
Que genera la función de transferencia $G_1(s)$



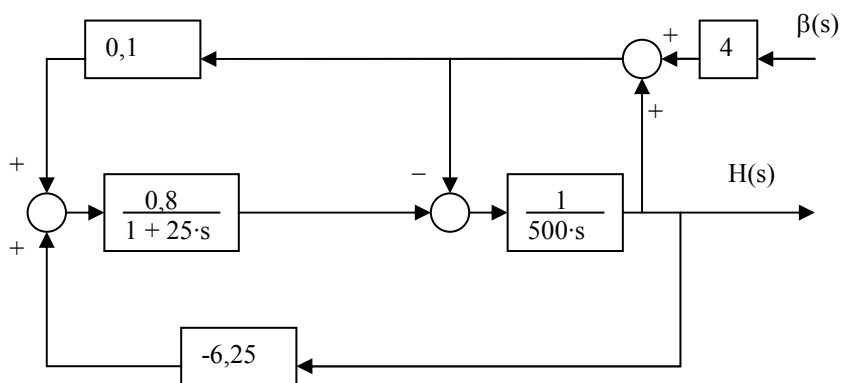
Es decir un sistema con ganancia estática $1/5,92$ y dos polos complejos con parte real $-0,021$ y parte imaginaria $0,0057$

6.2 Cálculo de $G_2(s)$

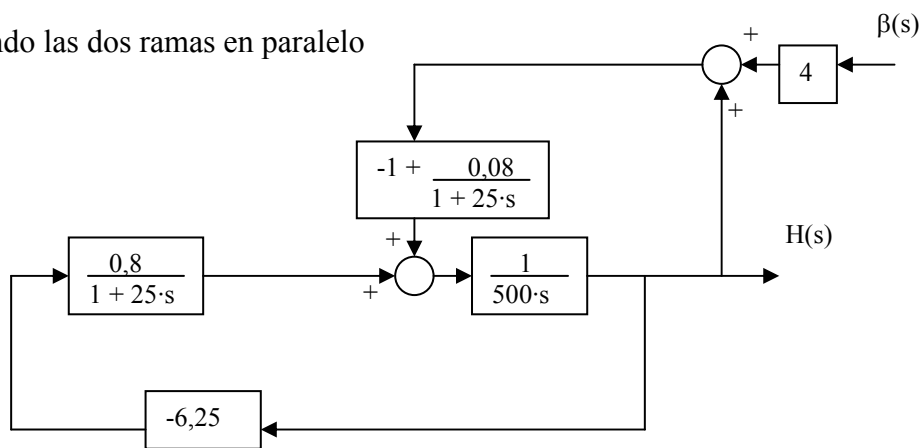
Suponiendo $V_r(s)$ nula, el diagrama de bloques queda:



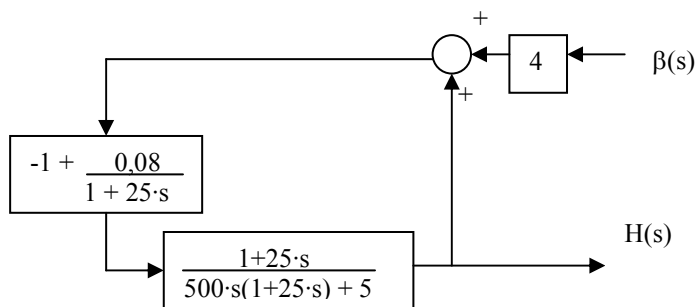
Agrupando los bloques en serie, se obtiene:



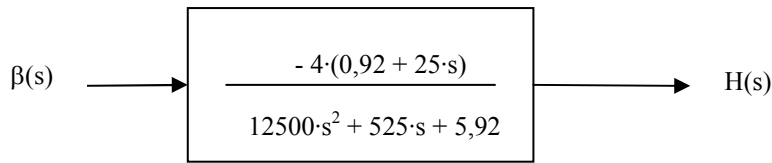
Simplificando las dos ramas en paralelo



Reduciendo el bucle inferior



Que representa un bucle de realimentación, que reducido da la función de transferencia buscada:



Es decir un sistema con ganancia estática $-0,062$, un cero en $-0,0368$ y los mismos polos que en el caso anterior.

7. Representación mediante modelos de estado

Del análisis del diagrama funcional obtenido se deduce que sólo existen dos elementos con dinámica, el propio depósito y la válvula motorizada. Por lo tanto el estado del sistema quedará determinado conociendo el valor de las dos señales que definen dichos elementos: el grado de apertura $\Delta\alpha(t)$ de la válvula y el volumen de líquido almacenado en el depósito (o, lo que es lo mismo, la altura del nivel de líquido $\Delta H(t)$). Estas señales serán pues consideradas como las dos variables de estado del sistema, $\mathbf{x}(t)$. Las variables de entrada son $\Delta V_r(t)$ y $\Delta\beta(t)$, $\mathbf{u}(t)$, y como variables de salida se tomarán $\Delta H(t)$ y $\Delta Q_s(t)$, $\mathbf{y}(t)$.

$$\dot{\mathbf{x}}(t) = \mathbf{A} \cdot \mathbf{x}(t) + \mathbf{B} \cdot \mathbf{u}(t) \quad \text{Ecuación de estado}$$

$$\mathbf{y}(t) = \mathbf{C} \cdot \mathbf{x}(t) + \mathbf{D} \cdot \mathbf{u}(t) \quad \text{Ecuación de salida}$$

La ecuación de estado del sistema será la que liga las variables de estado con sus derivadas y con las entradas, es decir:

$$\begin{cases} \Delta H'(t) = -0,002\Delta H(t) + 0,008\Delta\alpha(t) - 0,008\Delta\beta(t) \\ \Delta\alpha'(t) = -0,0492\Delta H(t) - 0,04\Delta\alpha(t) + 0,01\Delta V_r(t) + 0,0032\Delta\beta(t) \end{cases}$$

Con lo que las matrices A y B tomarán los valores: $\begin{bmatrix} \Delta H'(t) \\ \Delta\alpha'(t) \end{bmatrix} = A \cdot \begin{bmatrix} \Delta H(t) \\ \Delta\alpha(t) \end{bmatrix} + B \cdot \begin{bmatrix} \Delta V_r(t) \\ \Delta\beta(t) \end{bmatrix}$

$$A = \begin{bmatrix} -0,002 & 0,008 \\ -0,0492 & -0,04 \end{bmatrix} \quad B = \begin{bmatrix} 0 & -0,008 \\ 0,01 & 0,0032 \end{bmatrix}$$

La ecuación de salida es la que liga las variables de salida con las de estado y las entradas, es decir:

$$\begin{cases} \Delta H(t) = \Delta H(t) \\ \Delta Q_s(t) = \Delta H(t) + 4 \cdot \Delta\beta(t) \end{cases} \quad \begin{bmatrix} \Delta H(t) \\ \Delta Q_s(t) \end{bmatrix} = C \cdot \begin{bmatrix} \Delta H(t) \\ \Delta\alpha(t) \end{bmatrix} + D \cdot \begin{bmatrix} \Delta V_r(t) \\ \Delta\beta(t) \end{bmatrix}$$

Con lo que las matrices C y D tomarán los valores:

$$C = \begin{bmatrix} 1 & 0 \\ 1 & 0 \end{bmatrix} \quad D = \begin{bmatrix} 0 & 0 \\ 0 & 4 \end{bmatrix}$$

7.2 Obtención de las funciones de transferencia a partir del modelo de estado

Matriz de transferencia $\mathbf{G}(s) = \mathbf{C}(s\mathbf{I}-\mathbf{A})^{-1}\mathbf{B}+\mathbf{D}$

$$G(s) = \begin{bmatrix} \frac{8 \cdot 10^{-5}}{s^2 + 0.042 \cdot s + 0.0004736} & \frac{-0.008 \cdot s - 0.0002944}{s^2 + 0.042 \cdot s + 0.0004736} \\ \frac{8 \cdot 10^{-5}}{s^2 + 0.042 \cdot s + 0.0004736} & \frac{4 \cdot s^2 + 0.16 \cdot s + 0.0016}{s^2 + 0.042 \cdot s + 0.0004736} \end{bmatrix} \quad \begin{bmatrix} H(s) \\ Q_s(s) \end{bmatrix} = G(s) \cdot \begin{bmatrix} V_r(s) \\ \beta(s) \end{bmatrix}$$

7.3 Transformaciones de estado

La elección de las variables de estado no es única, por lo que el mismo sistema puede tener infinitas representaciones de estado.

CUESTIONES ADICIONALES

¿Qué variaciones deberían ser introducidas en el modelo del sistema, si se situase el captador de caudal a una distancia significativa de la salida del depósito?

¿Cómo quedaría el modelo del sistema si se tuviera en cuenta que el grado de apertura de la válvula de entrada tiene que estar comprendido entre 0 y 1?

¿Qué otras señales presentan limitaciones similares?

¿Cual es la influencia del punto de equilibrio elegido?