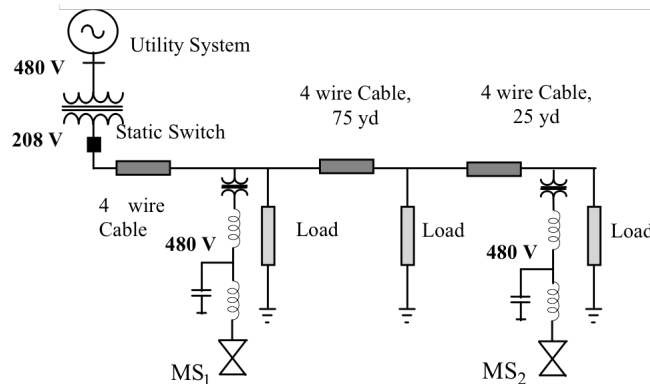
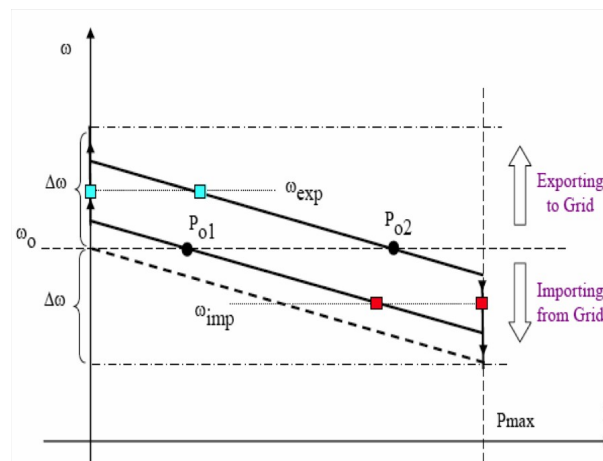
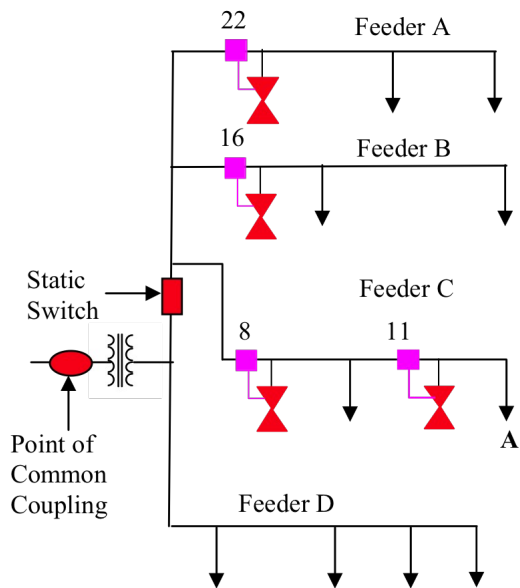


Laboratorio microredes (I)



- Microredes:





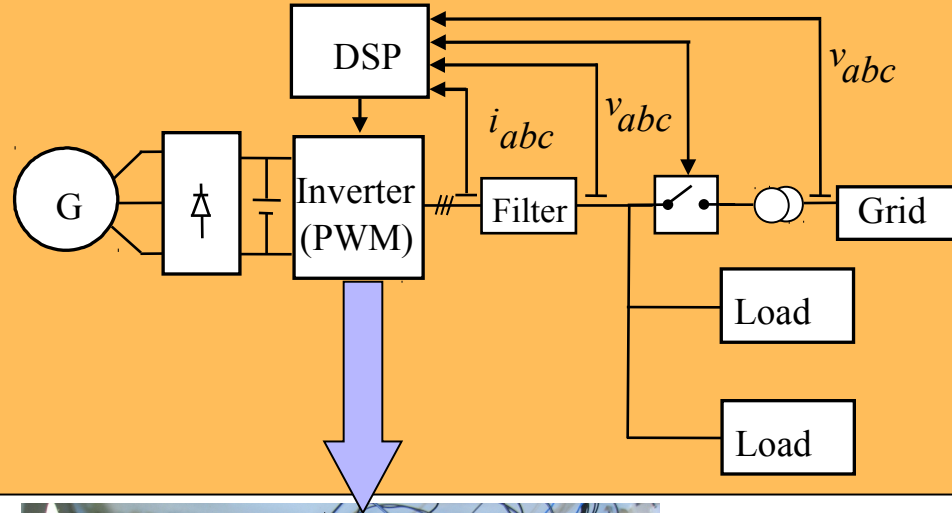
- Campos de investigación:
 - Detección de situaciones de islanding.
 - Estudio de los transitorios de conexión y desconexión de una microred.
 - Análisis de flujos de carga (microred-red o entre convertidores de la microred).
 - Estudio de los transitorios de conexión y desconexión entre convertidores en paralelo.
 - Estudios de estabilidad de la red debido a la generación distribuida.
 - Experimentación práctica de escenarios multiagente

Laboratorio micredes (III)

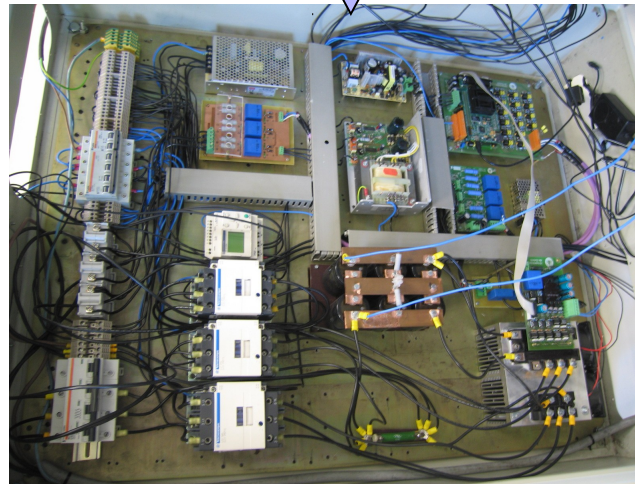
- Convertidor 1:

Generador:

- Eólico
- Solar
- Red eléctrica



P (Kw)	30
V rated(V)	380
rated (A)	75

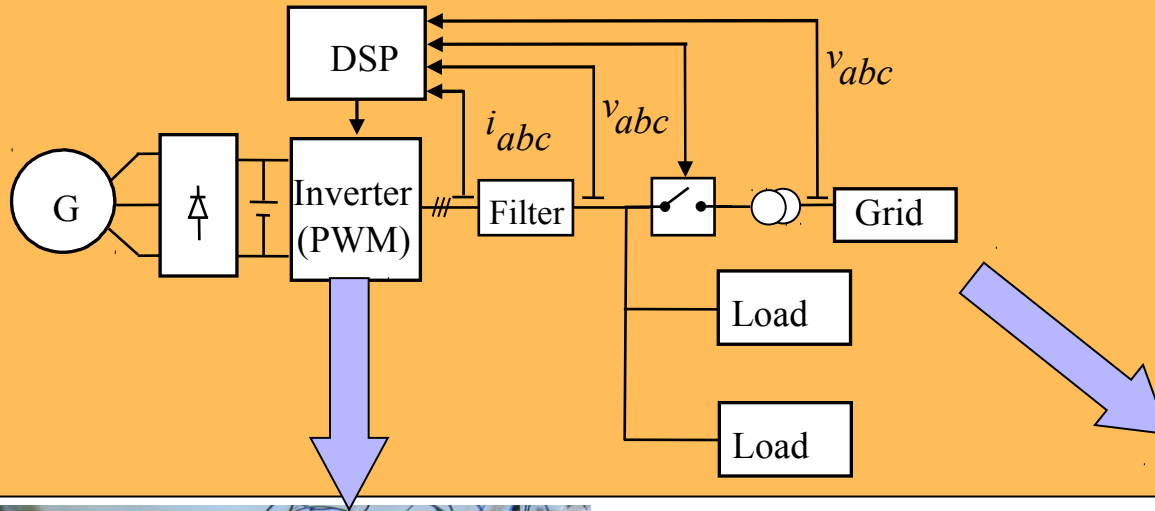


Colaboración con:

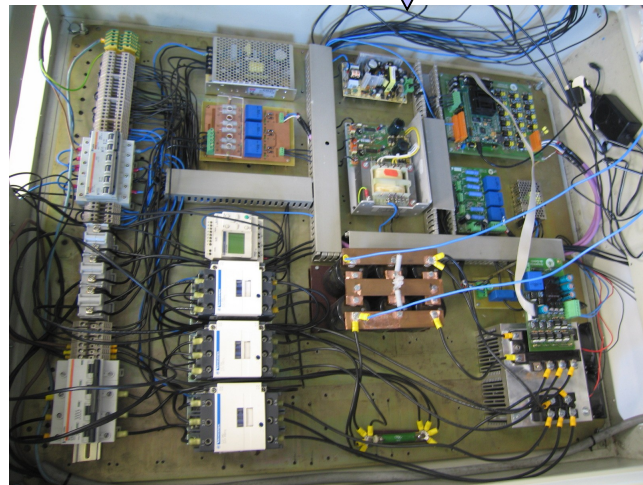
- Fernando Briz
- Pablo García
- Juan Manuel Guerrero

Laboratorio micredes (IV)

- Convertidor 1:



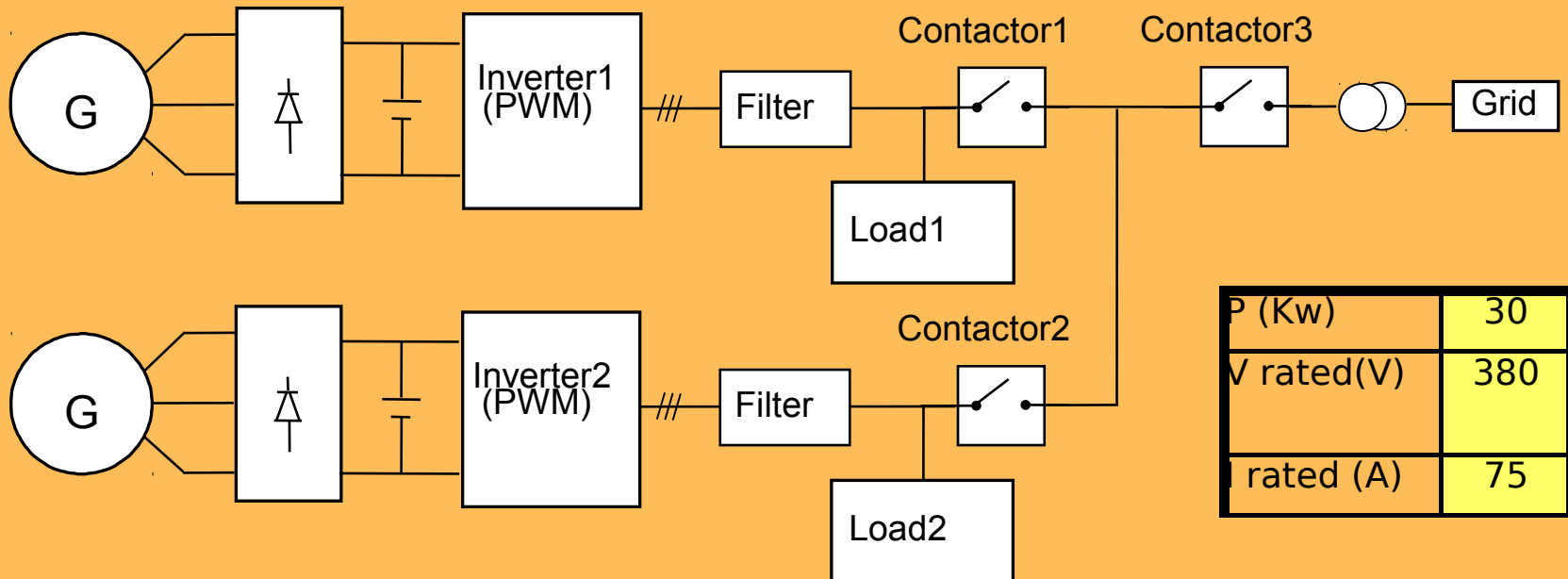
P (Kw)	100
V rated(V)	380
I rated (A)	152
n rated (rpm)	1500
Pf	0.9



P (Kw)	30
V rated(V)	380
I rated (A)	75

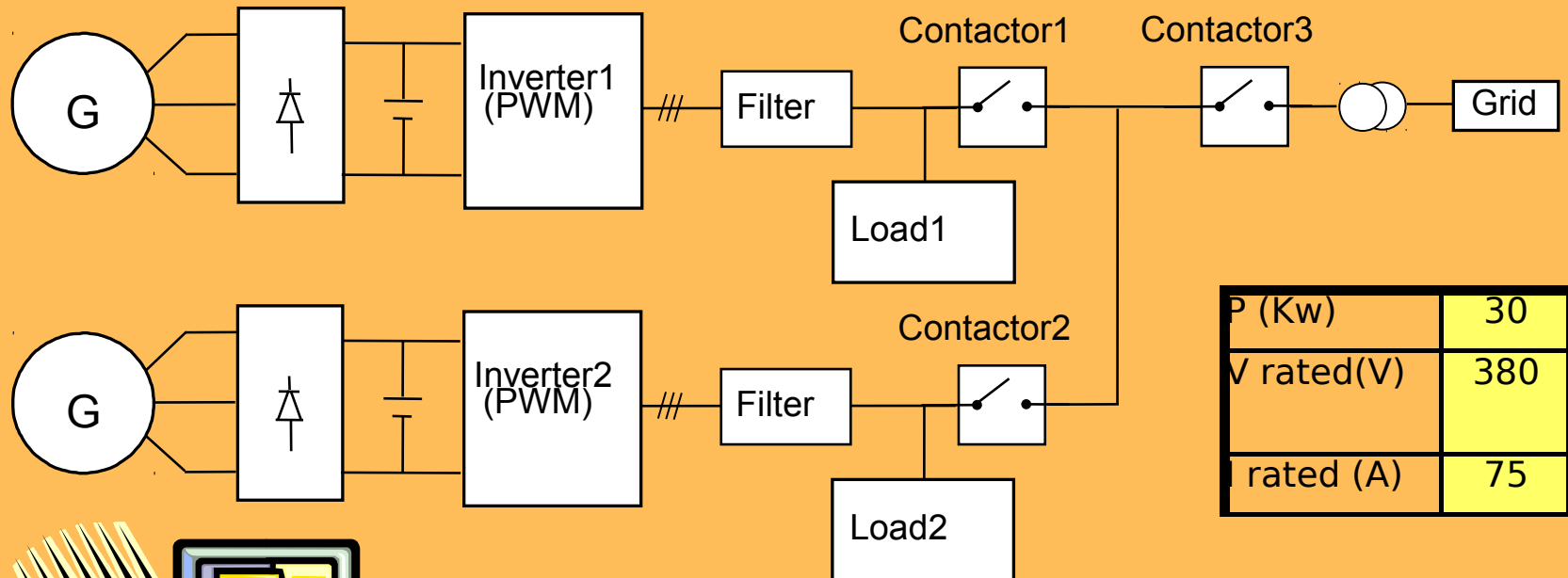


- Convertidores en paralelo:



P (Kw)	30
V rated(V)	380
I rated (A)	75

- Convertidores en paralelo:



Sistema de comunicaciones:

- Control centralizado
- Situaciones de control multiagente