

Prepráctica: Sintonización de PID's y Control digital

Sistemas Automáticos. EPSIG

Abril 2009

Lecturas recomendadas	Franklin, <i>Feedback Control of Dynamic Systems</i> , Cap. 4.4.1 y 4.4.2 K.J. Aström, R.M. Murray, <i>Feedback Systems</i> , Cap. 9. PID Control http://www.cds.caltech.edu/~murray/books/AM05/pdf/am06-pid_16Sep06.pdf
Profesores	Alberto B. Díez, Ignacio Díaz, Antonio Robles

1. Sintonización de PID's

En la presente prepráctica se proponen varios métodos para obtener los parámetros de un PID industrial. Uno basado en modelo, como es el de asignación de polos, y otros empíricos como los clásicos propuestos por Ziegler y Nichols.

1.1. Asignación de polos

Es un método sencillo e intuitivo, válido siempre que se disponga de un modelo del sistema. Supuesto un sistema de primer orden

$$G(s) = \frac{b}{s + a} \quad (1)$$

y un controlador PI

$$C(s) = k + \frac{k_i}{s} \quad (2)$$

La función de transferencia entre referencia y salida

$$T(s) = \frac{C(s)G(s)}{1 + C(s)G(s)} = \frac{bks + bk_i}{s^2 + (a + bk)s + bk_i} \quad (3)$$

cuyo denominador es el polinomio característico

$$s^2 + (a + bk)s + bk_i \quad (4)$$

que podemos igualar al polinomio característico deseado

$$s^2 + 2\zeta\omega_n s + \omega_n^2 \quad (5)$$

donde ζ y ω son elegidas por el diseñador.

Se resuelve el sistema de dos ecuaciones con dos incógnitas y se despejan los parámetros del controlador. De forma similar se puede plantear el problema para controlar con un PID un sistema de segundo orden.

1.2. Ziegler-Nichols

En muchos casos no se dispone de un modelo del sistema, pero se puede obtener con un ensayo sencillo la información suficiente para realizar una primera sintonización de los parámetros del regulador. Ziegler y Nichols propusieron en los años 40 un par de métodos de ajuste.

Uno de ellos es válido para muchos procesos que se comportan como un sistema de primer orden con retardo y presentan una curva de respuesta como la de la figura 1 ante entrada escalón y en cadena abierta.

$$\frac{Y(s)}{U(s)} = \frac{Ae^{-st_d}}{\tau s + 1} \quad (6)$$

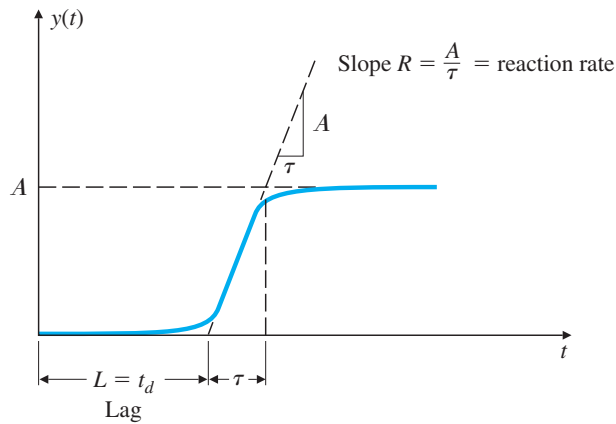


Figura 1: Medición de constantes en la respuesta ante escalón

Las constantes R y L se miden en la respuesta ante escalón del sistema en cadena abierta, y el cuadro 1 proporciona una colección de parámetros de partida para el PID, que después pueden ser refinados.

Tipo de controlador	Parámetros óptimos
Proporcional	$k_p = \frac{1}{RL}$
PI	$k_p = \frac{0,9}{RL},$ $T_I = \frac{L}{0,3}$
PID	$k_p = \frac{1,2}{RL},$ $T_I = 2L$ $T_D = 0,5L$

Cuadro 1: Parámetros óptimos

La selección de los parámetros del controlador está hecha para conseguir una amortiguación con una tasa de reducción de aproximadamente 0.25. Dicho de otra forma, la amplitud del transitorio disminuye a la cuarta parte de su valor en un período de oscilación. Los valores están calculados para un PID con la estructura de la ecuación 7.

$$D(s) = k_p \left(1 + \frac{1}{T_I s} + T_D s \right) \quad (7)$$

En el apartado 4.4.2 de Franklin se pueden encontrar explicados los dos métodos de ajuste de Ziegler-Nichols. Existe además un excelente libro de K.J. Aström y T. Häggglund, útil para profundizar más en el PID y en el ajuste de sus parámetros, *PID Controllers: Theory, Design and Tuning*.

2. Control Digital

Hasta hace unos años, sólo se empleaba control digital para procesos lo suficientemente complicados como para no poder ser controlados con las relativamente rígidas y simples estructuras de los controladores PID, redes de adelanto y redes de atraso.

En cambio, a día de hoy la mayoría de PIDs electrónicos comercializados están realizados con tecnología digital. Esto permite introducir comunicaciones en el equipo, posibilitando parametrización y supervisión remota, e implantar funciones más complejas como linealización y autosintonía. Además se están aprovechando las cada vez mayores capacidades de procesamiento de los Autómatas Programables para realizar funciones de regulación (con PIDs programados en ROM y configurables por el usuario) a la vez que se controlan el resto de elementos secuenciales del proceso.

Se concluye pues, la necesidad de conocer los aspectos fundamentales de la tecnología de control digital en el control de procesos. A continuación se plantea el problema de la conversión de la señal y seguidamente se estudia la selección del período de muestreo.

2.1. Conversión A/D y D/A

Al plantear un esquema de control digital, las funciones del controlador son llevadas a cabo por un equipo basado en procesador (como puede ser un microcontrolador, un ordenador industrial, un PLC, etc) sobre el que está ejecutándose un programa (algoritmo de control). Debido a su naturaleza diferente no se puede conectar directamente al proceso, y es necesario introducir dos nuevos bloques, como se aprecia en la figura 2

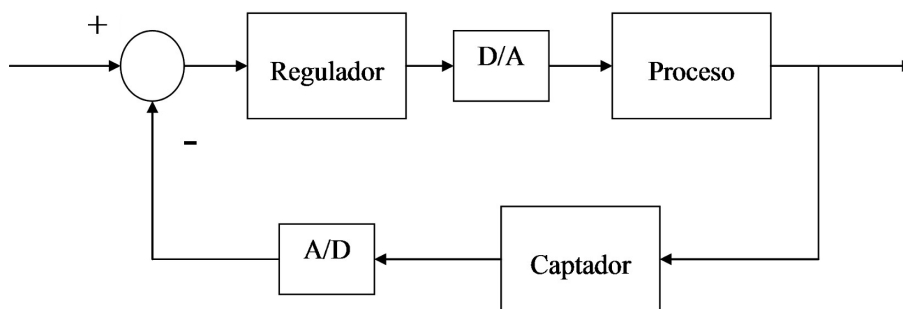


Figura 2: Esquema de control digital

- Convertidor Analógico - Digital (A/D): Transforma la señal continua procedente del sensor en un código numérico que pueda ser interpretado por el procesador.
- Convertidor Digital - Analógico (D/A): A partir del código numérico de la acción de control genera una señal analógica que pueda interpretar el sistema.

En el caso de un ordenador, ambos elementos pueden ir implementados en una misma tarjeta convertidora, o bien separados en tarjetas diferentes. En un microcontrolador va todo integrado en la misma pastilla.

La práctica se realizará sobre PCs, a los que se les ha añadido una tarjeta convertidora, cuyas características se resumen a continuación:

- 8 canales de entrada analógica y 2 de salida analógica. Los de entrada van multiplexados pues la tarjeta contiene un sólo convertidor. Los de salida son independientes.
- Resolución de 12 bits tanto en A/D como en D/A. Es capaz por tanto de distinguir $2^{12} = 4096$ códigos diferentes (entre 0 y 4095)
- Rango fijo de $\pm 5v$ en A/D y en D/A. A $-5v$ le corresponde el código 0 (12 ceros en binario) y a $+5v$ el 4095 (12 unos en binario).

Se pueden obtener más detalles sobre las características de la tarjeta en el manual que se puede descargar de la siguiente dirección:

<http://www.measurementcomputing.com/PDFManuals/cio-das08-jr-ao.pdf>

2.2. Selección del período de muestreo

Un período de muestreo (T_m) adecuado no debe ser ni excesivamente pequeño, que sobrecargue inútilmente el procesador, ni demasiado grande que introduzca retrasos en la respuesta, que incluso podrían llevar al sistema a la inestabilidad.

Se pueden encontrar diferentes criterios en la literatura para orientar al diseñador. Uno de los más fiables es el de la respuesta frecuencial. Se suele elegir una frecuencia de muestreo entre 20 y 40 veces el ancho de banda del sistema (con la frecuencia de cruce de ganancia o la frecuencia natural del sistema realimentado se tienen estimaciones bastante buenas). Este criterio supone que se ha diseñado ya el controlador. Si no es así se podría realizar la estimación a partir del Bode de KG, una vez ajustada la ganancia del controlador para cumplir el permanente y/o la especificación de ancho de banda.

Por ejemplo, si $\omega_{cg} = 1$

$$\omega_m \approx 20\omega_{cg} \Rightarrow T_m = \frac{2\pi}{\omega_m} = \frac{2\pi}{20} = 0,31s \quad (8)$$

3. Cuestiones

1. Sintonicé un regulador PI por asignación de polos de modo que la frecuencia natural del sistema realimentado sea de 10rad/s y el amortiguamiento sea crítico. El modelo del proceso se supone conocido: $G(s) = \frac{7}{s+7}$.
2. Sintonicé un controlador P y un PI por el método de Ziegler-Nichols de respuesta ante escalón basándose en la información que se puede extraer de la figura 3, donde se muestra la respuesta de velocidad ante un escalón en la señal de control del motor. ¡Ojo al medir en la foto! Aparecen superpuestas la señal de entrada y la respuesta del sistema. Las mediciones de la respuesta habrá que hacerlas desde su anterior valor en permanente, no desde el valor inicial de la referencia. Como indica el osciloscopio, las divisiones verticales son de $1v$ y las horizontales de 50ms .
3. Si se aplica una tensión de $3.3v$ a la entrada del convertidor A/D ¿qué código generará? ¿y si se aplican $0v$? ¿qué valor de tensión aparecerá a la salida del convertidor D/A de la tarjeta si se le ordena convertir el código entero 1200? ¿y el 4096?

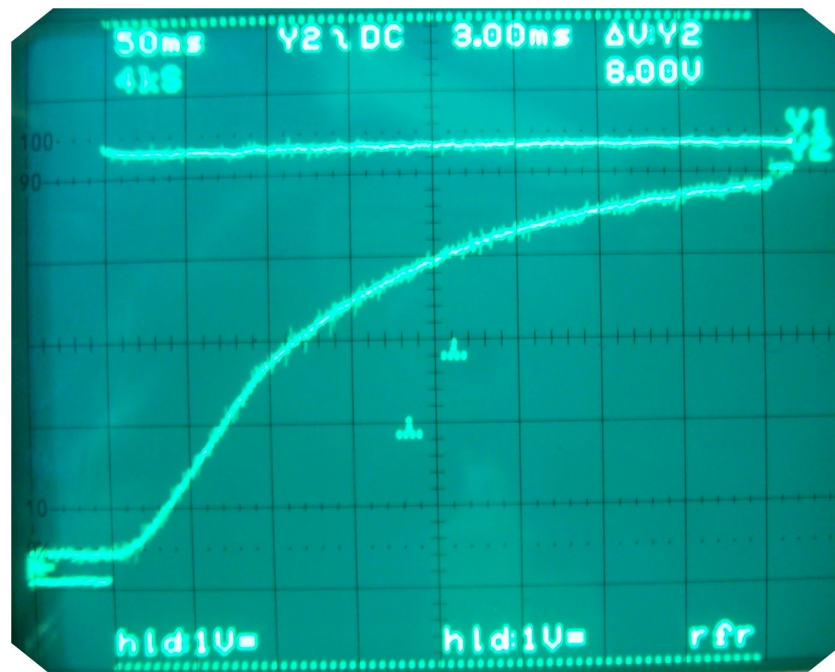


Figura 3: Escalón de entrada y respuesta en velocidad del motor

4. Elija razonadamente períodos de muestreo adecuados para realizar la discretización de cada uno de los controladores calculados.