

Instrucciones

- *El cuestionario consta de N preguntas con varias respuestas, de las que sólo una es correcta.*
- *Poner nombre, apellidos y firma en todas las hojas.*
- *Rodear con un círculo la respuesta que se considere correcta. En caso de error, tachar con una X el círculo incorrecto y hacer un nuevo círculo (si no se pone un nuevo círculo, se considerará la respuesta en blanco)*
- *Utilizar exclusivamente bolígrafo. Evitar tachones, tipes, indicaciones o cualquier otro procedimiento para contestar que no sea el descrito anteriormente. **Cualquier ambigüedad será considerada un fallo.***
- *Cada respuesta acertada vale 1 punto. Una cuestión en blanco vale 0 puntos. Un fallo resta 1/3. La nota final sobre 10 del cuestionario se obtiene mediante la siguiente fórmula:*

$$P = 10 \cdot \frac{1}{N} \cdot \left(1 \cdot A + 0 \cdot B - \frac{1}{3} \cdot F \right)$$

donde P es la puntuación del cuestionario (sobre un total de 10 puntos), A es el número de aciertos, B es el número de blancos, F es el número de fallos y N es el número total de preguntas del cuestionario.

1. ¿El sistema de la figura 1 se pretende controlar mediante un regulador proporcional de ganancia $1/3$. Indicar cuál de las respuestas ante entrada escalón unitario en la consigna, mostradas en la figura 2 es la correspondiente a dicho sistema.

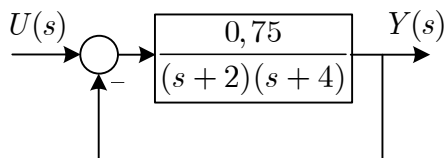


Figura 1: Diagrama de bloques del sistema a controlar.

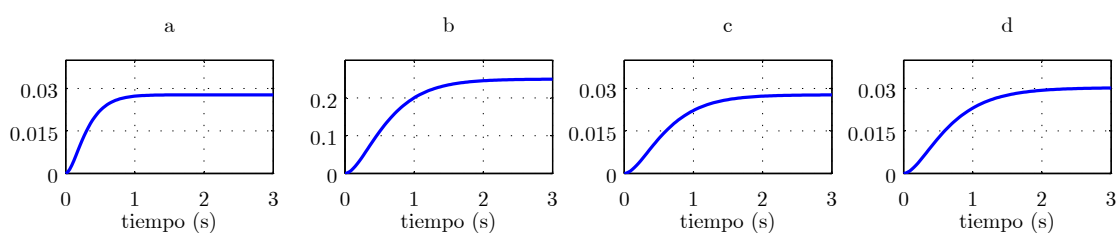


Figura 2: Respuesta del sistema ante entrada escalón.

1. d
2. b
3. a
4. c

2. Suponga un sistema de control con realimentación negativa en el que el actuador (situado en la cadena directa) manifiesta un retardo puro de magnitud apreciable. Frente a los análisis previos, hechos sin tener en cuenta dicho retardo, se puede concluir que:

1. El retardo hace disminuir apreciablemente el ancho de banda.
2. El retardo hace disminuir apreciablemente el MF.
3. El retardo hace disminuir apreciablemente tanto el ancho de banda como el MF.
4. La dinámica de la respuesta entre referencia y salida será en esencia la misma que si no tuviese retardo, pero desplazada en el tiempo.

3. El modelo de equilibrio vertical de un Segway HT como el de la figura puede describirse mediante la siguiente ecuación

$$J \cdot \frac{d^2\theta(t)}{dt^2} = mg \sin \theta(t) + K \cdot a(t)$$

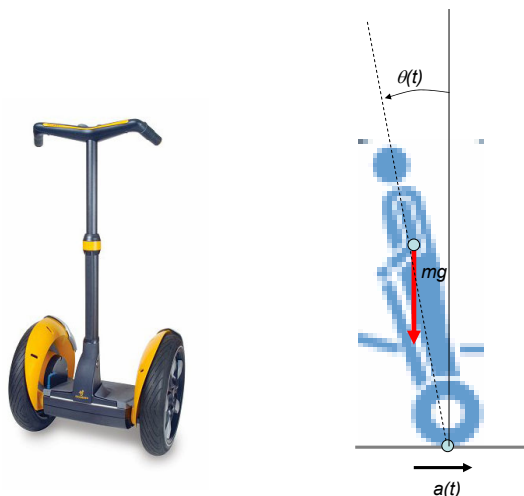


Figura 3: Imagen del Segway (imágenes tomadas y adaptadas de <http://www.segwayvalencia.com>)

donde θ es el ángulo formado por la línea que une el punto de apoyo de las ruedas y el centro de masas del Segway, J es el momento de inercia respecto al punto de apoyo, m es la masa del segway y $a(t)$ es la aceleración horizontal del punto de contacto con el suelo, que se supone modificable.

Suponiendo un sistema de control de la posición de equilibrio $\theta(t)$ para que esta sea vertical en todo momento (referencia de posición $\theta^* = 0$) empleando como variable de control la aceleración $a(t)$ indicar cuál de los siguientes tipos de controlador es más adecuado.

1. No es necesario el control, porque el sistema es estable en cadena abierta.
2. Un control de tipo PD: $a = K_p \cdot (\theta^* - \theta) + K_d \cdot \frac{d}{dt}(\theta^* - \theta)$
3. Un control de tipo PI: $a = K_p \cdot (\theta^* - \theta) + K_i \cdot \int(\theta^* - \theta)$
4. Un control de tipo P : $a = K_p \cdot (\theta^* - \theta)$

4. En la figura 4 se muestra el esquema de control de posición ($\theta(t)$) de un motor de corriente continua por medio de un regulador en cascada. En la figura 5 se muestra la respuesta ante entrada escalón del sistema con diferentes sintonizaciones de los reguladores. Indicar qué afirmación es *INCORRECTA*.

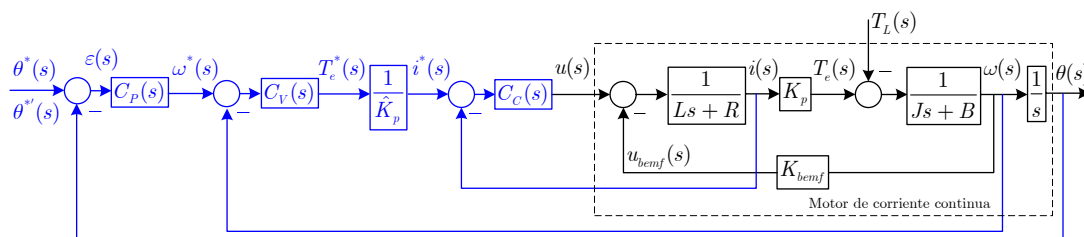


Figura 4: Diagrama de bloques del control de posición de un motor de corriente continua por medio de regulación en cascada (C).

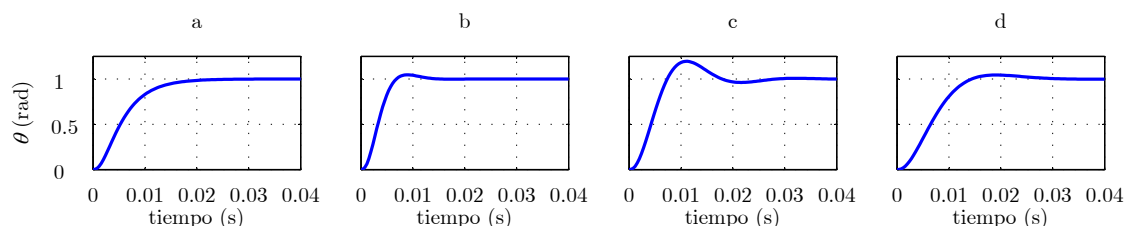


Figura 5: Respuestas ante entrada escalón.

1. Siguiendo las pautas de diseño en cascada, se podría decir que en las respuestas b) c) y d) no se ha respetado una suficiente separación espectral entre las frecuencias de sintonización de los reguladores.
2. El regulador de posición de la respuesta a) se ha sintonizado para obtener aproximadamente una constante de tiempo de 20ms y el de la respuesta b) para una constante de aproximadamente 10ms.
3. El regulador de posición de la respuesta a) se ha sintonizado para obtener aproximadamente una constante de tiempo de 6.4 ms y el de la respuesta b) para un ancho de banda de unos 50Hz.
4. La respuesta en a) es más lenta, pero menos sobreoscilada que la respuesta b)

5. Un sistema de control con realimentación unitaria dado por

$$C(s) = \frac{1}{s}, \quad G(s) = \frac{5}{s^2 + 3s + 2}$$

Los errores de posición y velocidad en régimen permanente ante referencias (en p.u.) vienen dados por

1. $e_{rpp} = 0, e_{rpv} = 0,4$
2. $e_{rpp} = 0,714286, e_{rpv} = 0,4$
3. $e_{rpp} = 2,5, e_{rpv} = \infty$
4. $e_{rpp} = 0, e_{rpv} = \infty$

6. La velocidad de desplazamiento de un robot teleoperado tiene la siguiente función de transferencia en cadena abierta

$$G(s) = \frac{3,16}{s+1} \cdot e^{-sT}$$

donde existe un retardo puro debido a la transmisión de T segundos. Suponiendo que se realimenta unitariamente la velocidad empleando un control proporcional de ganancia $K = 1$, indicar con cuál de los siguientes valores de T hace que el sistema tenga un margen de fase de unos 45° .

1. El sistema es inestable para todo valor de T
2. Da igual, porque el margen de fase no varía en función de T
3. $T = 1,50s$
4. $T = 0,37s$

7. El sistema de servoposicionamiento del eje X de un sistema de ensamblado de componentes electrónicos responde al siguiente modelo

$$0,01 \cdot \frac{dx(t)}{dt} + x(t) = u(t) + d(t)$$

donde $x(t)$ es la posición en el eje x del cabezal-herramienta y $u(t)$ es tensión aplicada al servo. Se sabe además que el servo está sometido a vibraciones externas de 25 Hz originadas por un motor próximo y que afectan a la posición $x(t)$ como una perturbación $d(t)$ según se describe en la ecuación del sistema.

Se decide dotar al servo de una realimentación externa que midiendo la posición $x(t)$, la compara con una referencia $x^*(t)$ y genera una tensión $u(t)$ de entrada al servo. Indicar cuál de los siguientes controladores proporcionaría una mayor inmunidad del sistema de ensamblado ante este tipo de vibraciones.

1. $C(s) = 1 + \frac{5}{s}$
2. $C(s) = 10$
3. $C(s) = 5 \cdot \frac{s+5}{s+10}$
4. $C(s) = \frac{5}{s}$

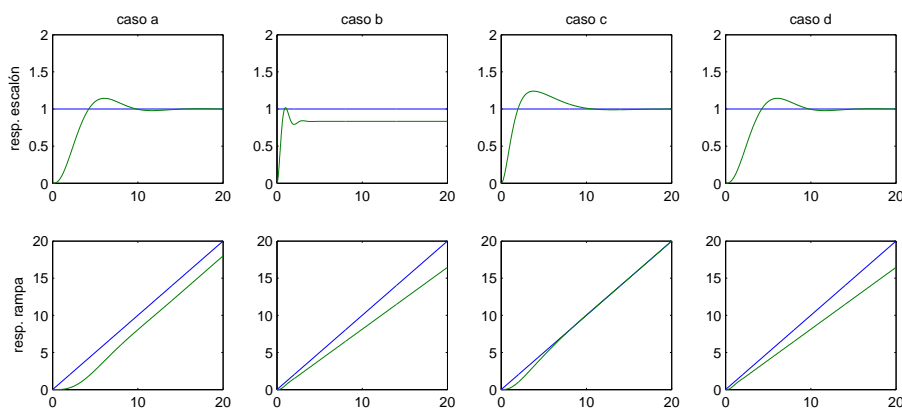
8. En el diseño de un regulador PD real, manteniendo las especificaciones, se puede asegurar en general que:

1. Si el par cero polo se aproxima al eje imaginario, disminuye la sobreoscilación del sistema realimentado
2. El polo ha de ser siempre más significativo que el cero
3. Si el par cero polo se aleja del eje imaginario aumentará la influencia de los ruidos de alta frecuencia en el sistema realimentado.
4. Si se coloca el par cero polo de modo que su media aritmética coincida con la frecuencia de cruce de ganancia se conseguirá el máximo aporte de fase

9. Dado un sistema de control con

$$C(s) = \frac{1}{s}, \quad G(s) = \frac{1}{(s+1)(s+2)}$$

indicar cuál de los cuatro casos (columnas) mostrados describe la respuesta del sistema ante referencias de tipo escalón y de tipo rampa.



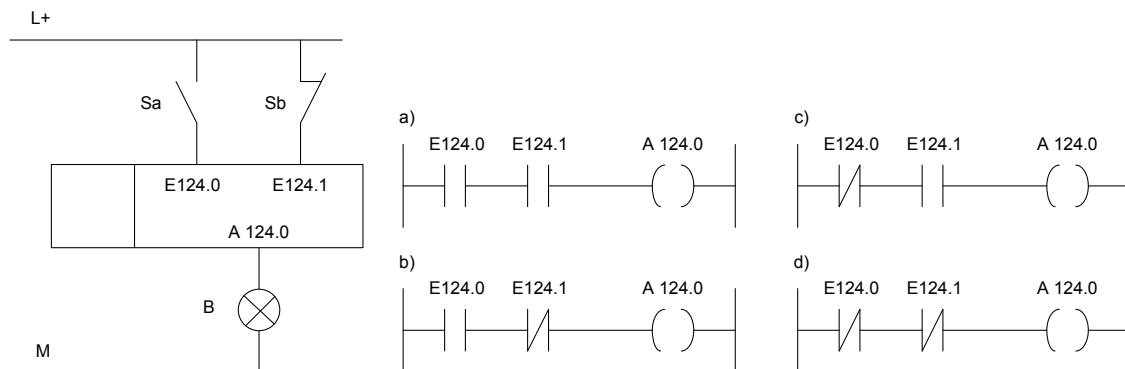
1. caso d
2. caso b
3. caso a
4. caso c

10. Supóngase que se realimenta unitariamente el sistema $G(s) = K \cdot \frac{1}{(s+1)^3}$. Indicar el rango de valores de K para los que es estable:

1. $-1 < K < 9$

2. $K < 3$
3. $-1 < K < 8$
4. $-3 < K < 6$

11. Se pretende gestionar el encendido y apagado de una bombilla en función de la información obtenida de los sensores Sa y Sb cuyo estado de reposo se observa en la figura.



La ley de control es la siguiente: la bombilla debe lucir si y sólo si se produce simultáneamente detección ambos sensores. Elija la programación correcta para el autómata

1. a)
2. c)
3. d)
4. b)

12. Indique cuál de las siguientes proposiciones es falsa. El control digital frente al control analógico implica

1. la necesidad de dispositivos adicionales, pudiendo complicar el diseño.
2. menor precisión final, aún empleando procesadores potentes.
3. mayor flexibilidad en la estructura del controlador.
4. posibilidad de incorporar comunicaciones, no disponibles con reguladores analógicos.

Soluciones al cuestionario “5”

	Solución	Índice
Cuestión 1:	4	9
Cuestión 2:	2	1
Cuestión 3:	2	2
Cuestión 4:	2	8
Cuestión 5:	1	6
Cuestión 6:	4	4
Cuestión 7:	2	3
Cuestión 8:	3	10
Cuestión 9:	3	5
Cuestión 10:	3	7
Cuestión 11:	4	12
Cuestión 12:	2	11

Cuadro 1: Soluciones y vector de índices con la posición original de las preguntas

	R1	R2	R3	R4
Cuestión 1:	3	2	4	1
Cuestión 2:	2	1	3	4
Cuestión 3:	4	1	3	2
Cuestión 4:	3	1	2	4
Cuestión 5:	1	2	3	4
Cuestión 6:	3	4	2	1
Cuestión 7:	2	1	4	3
Cuestión 8:	2	4	1	3
Cuestión 9:	4	2	1	3
Cuestión 10:	2	4	1	3
Cuestión 11:	2	3	4	1
Cuestión 12:	4	1	2	3

Cuadro 2: Vector de índices con la posición original de las respuestas